

MUNICH COMFORT

led profile serie PROFESIONAL para aplicaciones colgantes está fabricado en aluminio de alta pureza, lacado en blanco o negro texturado. La fuente de alimentación se puede alojar en el interior. Este perfil utiliza reflectores de 14 módulos y 2 tipos de ópticas diferentes de 30° o 65° ayudando al confort visual y garantizando un bajo UGR. Apto para tiras rígidas con un ancho máximo de 20mm diseñadas para el sistema óptico de 14 módulos.

Además, dispone de unas tapas ciegas en aluminio blanco o negro para colocar en los tramos finales de la luminaria y en aquellos tramos intermedios en los que no requiere iluminación. El perfil está disponible en longitudes de 3,6 metros.

Nous offrons une garantie de 5 ans sur les profilés.



Profil en aluminium

16.045 laqué blanc
16.046 laqué noir

3,6m
3,6m



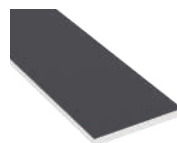
Embout métallique

19.473 laqué blanc
19.474 laqué noir



Réflecteur de 14 modules

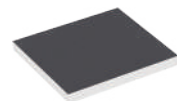
46.072 blanc 280mm
46.073 noir 280mm



Couverture aveugle

19.496 laqué blanc
19.497 laqué noir

1m
1m



Couverture aveugle

19.475 laqué blanc
19.476 laqué noir



Optique de 14 modules

46.074 30° 280mm
46.075 65° 280mm



Kit de suspension

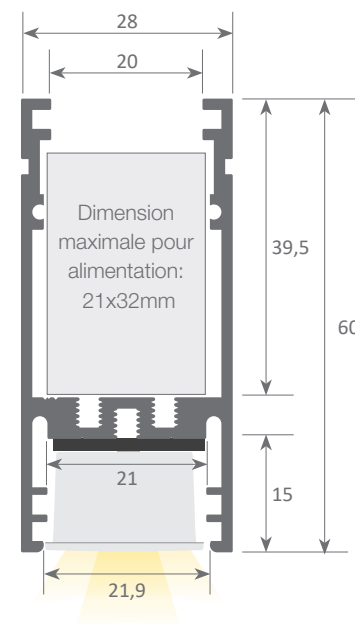
21.001 chromé jeu de 2 unités
21.002 blanc jeu de 2 unités
21.003 noir jeu de 2 unités



Bande rigide

36.068 3000K 280mm
36.069 4000K 280mm

Échelle 1:1
(Dimensions en mm)



Normes d'extrusion: ISO 9001:2008 - ISO 14001 / Tolérances selon normes: UNE-EN 755-9 / UNE-EN 12020-2
Poids théorique: 0,860kg / Alliage: 6063 / Périmètre: 388mm / Anodisation minimum: 15 microns / Pureté de l'aluminium: 95-98% / Traitement: T-5