

# Néon Africa

## Caractéristiques:

- Profilés en silicone au toucher soyeux, avec façade opaline et source lumineuse intégrée.
- Il peut être utilisé pour éclairer des corniches, des éclairages périmétriques décoratifs, des lettres et des textes publicitaires de grande taille, etc.
- Degré de protection: IP65.
- Il utilise un gel de silice gazeux de haute qualité, résistant au jaunissement, aux rayons UV, au salpêtre, aux températures élevées et retardateur de flamme.
- Néon avec émission de lumière latérale.



Références	Temp. de couleur	Lumens/m	Lumens/W	Efficiency énergétique
10.272	6000K	250	26	
10.271	4000K	288	31	
10.270	3000K	298	32	

## Caractéristiques techniques

### Données techniques

Puissance par mètre	10W/m
Voltage	24V
Degré de protection	IP65

### Informations sur les led

Nombre de led par mètre	180
-------------------------	-----

### Températures et conditions de fonctionnement

Température de travail	-40°C / +55°C
Température de stockage	-40°C / +60°C

### Données photométriques

IRC	>90
Angle d'ouverture	110°

### Prestations

Dimable	Oui <sup>*1</sup>
Mode d'installation	Surface / Encastré
Mode d'utilisation	Intérieur / Extérieur

<sup>\*1</sup> Réglable avec les contrôleurs appropriés.

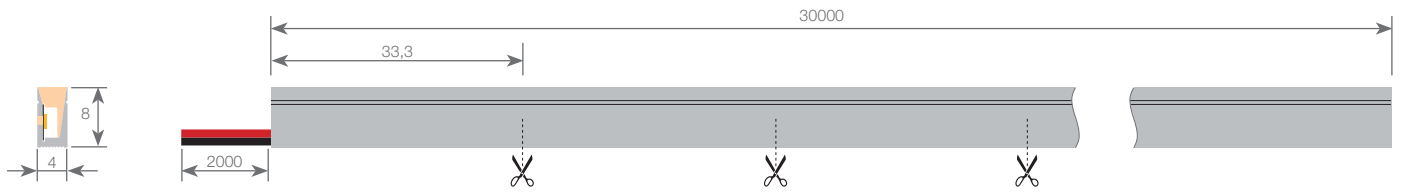
### Durée de vie

Durée de vie estimée	30.000h <sup>*2</sup>
Utilisation quotidienne ininterrompue maximale recommandée	18h

<sup>\*2</sup> En fonction de la dissipation thermique du profilé, des heures travaillées par jour et de la température environnementale de travail.



# Néon Africa



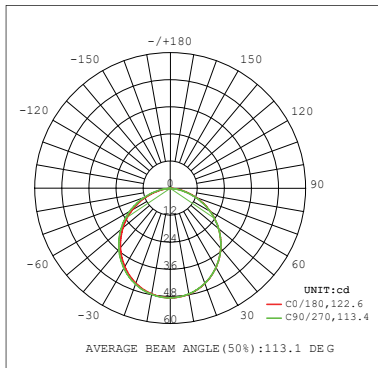
## Dimensions

Longueur	30000mm	Longueur de la section de coupe	33,3mm
Largeur	4mm	Longueur du câble	2000mm
Hauteur	8mm	Section du câble	2x0,5mm <sup>2</sup>

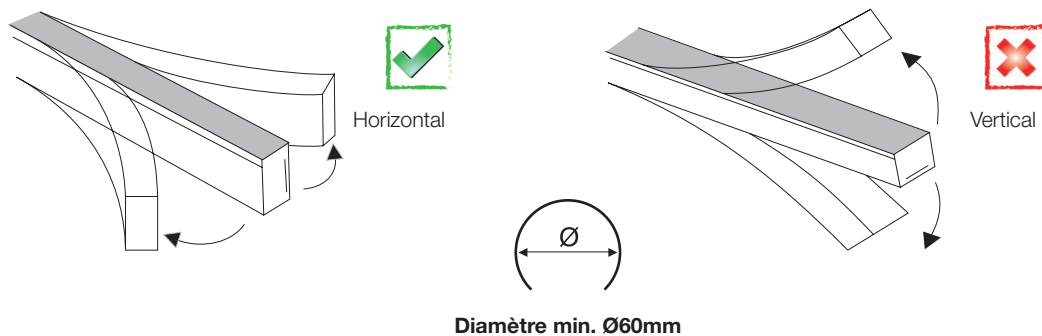
## Connexion

Connexion max. en circuits ouverts	5m	Connexion max. en circuits fermés	10m
------------------------------------	----	-----------------------------------	-----

## Courbes photométriques

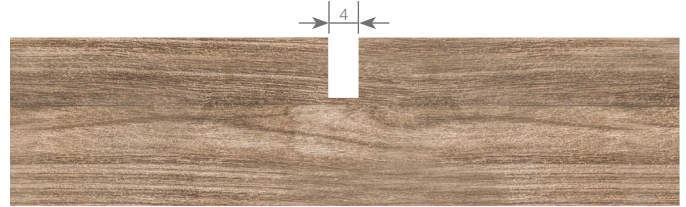


## Diamètre de courbure



# Néon Africa

## Fixation



## Accessoires compatibles



### Kit d'accessoires

22.221 inclut comprend 10 bouchons sans trou, 10 bouchons avec trou, 20 clips de fixation pour l'embout et 1 tube de colle