

Ref: 38.051

Características:

- Protección clase B
- Diseño de relleno semipegado
- Refrigeración natural
- Protección de sobrecargas
- Protección contra baja tensión de entrada
- Protección contra cortocircuitos en la salida
- Protección contra sobre corriente de salida
- Protección contra sobretensión de salida



Características de entrada	Rango de tensión de entrada AC mín. / típica / máx.	90V / 230V / 264V
	Frecuencia de tensión de entrada AC mín. / típica / máx.	47Hz / 50Hz / 63Hz
	Corriente de entrada	3A
	Factor de potencia	0,95 (220V carga completa)
	Corriente de entrada	90us / 780us A (230 carga completa, estado frío)
Características de salida	Rango de tensión de salida mín. / típica / máx.	21,6V / 24V / 26,4V (ajustable entre 21,6V y 26,4V)
	Rango de corriente de salida mín. / máx.	0A / 16,7A (At 90-170V, 50% reducción, corriente de salida máxima de 8,3A)
	Tolerancia de tensión constante	±2%
	Ruido y ondulación (valor de pico a pico)	300mV (Prueba bajo las condiciones de salida de carga completa y entrada nominal de 230 Vac. Antes de la prueba, conecte un condensador de película metalizada de 0,1 uF y un condensador electrolítico de 10 uF en paralelo en la salida. El ancho de banda del osciloscopio es de 20 MHz.)
	Potencia de salida	400W
	Eficiencia de salida mín. / típica	93% / 94% (230Vac entrada, 100% salida de carga)
	Retraso de la salida de arranque	<1500ms (230Vac, carga completa)
	Tiempo de subida de tensión de salida	<100ms (entrada nominal, salida nominal)
Medioambiente	Grado de protección	IP42
	Temperatura de trabajo mín. / máx.	-30°C / +70°C (para trabajar a más de 45°C, consulte la curva de reducción de carga en la última parte de esta hoja de datos)
	Temperatura ambiente de almacenamiento mín. / máx.	-40°C / +90°C
	Humedad relativa de trabajo mín. / máx.	0 / 95% (sin condensación)
	Altitud máx.	5000m
Protecciones	Presión atmosférica mín. / máx.	70kPa / 106kPa
	Protección de límite de corriente de salida mín. / máx.	18A / 25A
	Protección contra sobretensión mín. / máx.	27,6V / 33V (Prueba en condiciones de temperatura normal y carga completa. El modo de protección tiene intermitencias)
Normas de seguridad y parámetros de aislamiento	Protección contra el exceso de temperatura mín. / máx.	80°C / 100°C (Recuperación automática. La temperatura referida es la temperatura de la carcasa superior).
	Entrada - salida	3000Vac / 5mA / 1min (no hay golpe de arco, no hay avería)
	Entrada - tierra	1500Vac / 5mA / 1min (no hay golpe de arco, no hay avería)
	Salida - tierra	500Vdc / 5mA / 1min (no hay golpe de arco, no hay avería)
	Resistencia del aislamiento	≥100MΩ (Es la resistencia de aislamiento de entrada-salida, entrada-tierra y salida-tierra en condiciones de atmósfera normal, humedad relativa inferior al 90% y tensión de prueba de 500 Vcc.)
Otros	Toque de corriente	<0,7mA (220Vac entrada, L - GND & N - GND)
	Dimensiones	219,5x124,8x54mm
	Forma de la carcasa	carcasa de aluminio impermeable
	Peso	0,9 kg
	Garantía	5 años



Medidas:

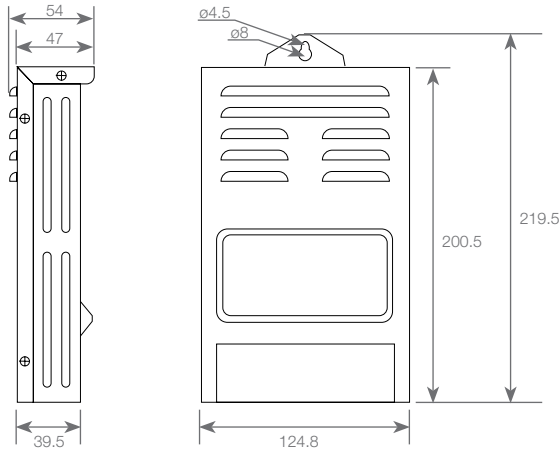
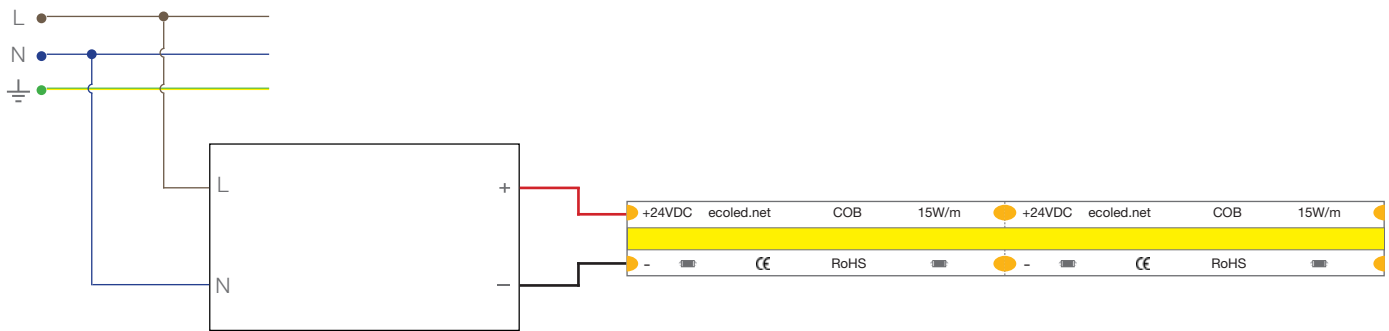
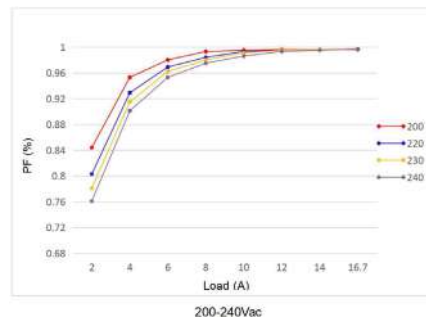
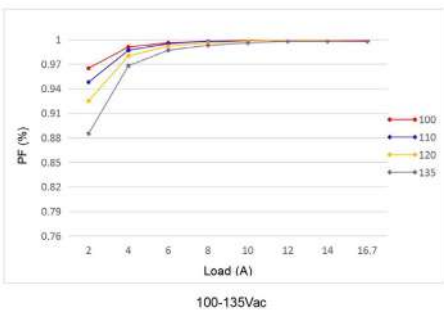


Diagrama:

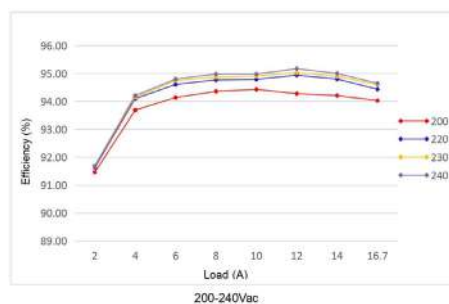
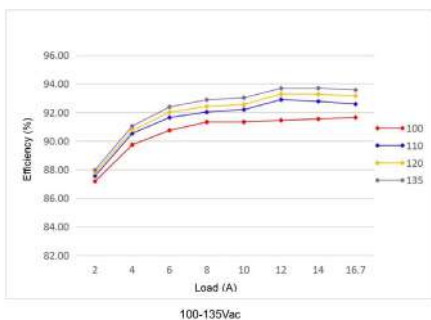


Curvas características del producto

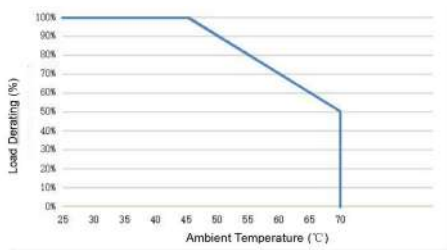
Curvas PF



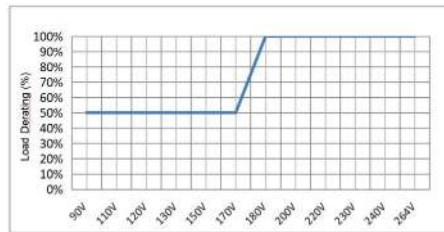
Eficiencia de las curvas



Curva de reducción de carga



Curva de reducción de tensión



Información de seguridad y montaje

Estándares aplicados: (ESD):

- EN 55024
- IEC 61000-4-2

Estándares aplicados: (CS):

- IEC 61000-4-6

Estándares aplicados: (SURGE):

- EN 55024
- IEC 61000-4-5

Regulaciones obligatorias:

- IEC 62368
- UL/CUL62368
- EN 62368-1:2014/A11:2017
- GB17625.1-2012
- GB4943.1-2011

Estándares aplicados: (RS):

- EN 55024
- IEC 61000-4-3

Estándares aplicados: (EFT/B):

- EN 55024
- IEC 61000-4-4

Estándares aplicados: (CE / RE):

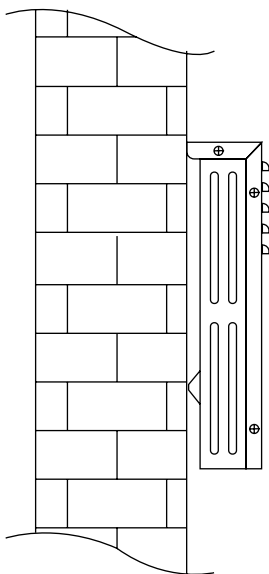
- EN 55032
- GB9254

Atención:

- Por favor, usar este producto de acuerdo a las especificaciones sino podría tener un funcionamiento defectuoso.
- El uso de cables sin certificar o conectores podría ocasionar fuego u otros riesgos.
- Se recomienda usar un destornillador plano o un Philips para ajustar la salida de corriente de la fuente de alimentación, en caso contrario, el potenciómetro podría ser dañado (por favor, se recomienda usar el destornillador con el mango aislado y con la cabeza de 2mm. A la vez, preste atención que la intensidad de torsión no exceda 0,5KN.m.
- Daños ocasionados por manipulación no está cubierta por la garantía.

Método de sintalación:

1. Utilice la instalación vertical montada en la pared, no hacia adelante, hacia atrás ni horizontal, como se muestra en la siguiente imagen:



2. Para garantizar una buena disipación del calor, cualquier cosa debe mantenerse a 10 cm de los cuatro lados (arriba, abajo, izquierda y derecha) del controlador led y a 5 cm de la ventilación en el lado frontal, como se muestra en la siguiente imagen:

