

Ref: 38.003

Características:

- Protección contra principales picos transitorios
- Protección de corto circuitos eléctricos
- Protección de sobrecargas: reversible
- Protección contra operación "sin carga"
- Grado de protección: IP20
- Protección de clase II
- SELV



Características eléctricas	Potencia (W)	60W
	Voltaje 50-60 Hz (V)	220V - 240V
	Corriente principal mA	320mA - 285mA
	Corriente de irrupción A / μ s	38A / 214A
	Corriente de salida mA (\pm 5%)	0mA - 5000mA
	Voltaje de salida DC (V)	12V
	THD %	>5%
	Eficiencia con carga completa % (230V)	>87%
	Frecuencia de onda 100Hz	\leq 3%
Máximos valores	Rango mínimo de temperatura ambiental °C	-15 °C
	Rango máximo de temperatura ambiental °C	+45 °C
	Rango mínimo de humedad operativa %	5%
	Rango máximo de humedad operativa %	60%
	Rango mínimo de almacenamiento térmico °C	-40 °C
	Rango máximo de temperatura ambiental °C	+85 °C
	Rango mínimo de almacenamiento de humedad %	5%
	Rango máximo de almacenamiento de humedad %	95%
	Máxima temperatura operativa en el punto t_c °C	+90 °C
Vida útil estimada del producto	Máximo operativo de corriente	80°C * * (recomendado)
	Horas operativas de corriente	50,000h
Dimerización	Dimable	no
	Dimerización de interfaz DALI	no
	Fuente de alimentación DALI integrada	no
	Fuente de alimentación DALI que permite interruptor	no
	Push	no
	Fase de corte de borde inferior	no
	Control de fase	no
	Bluetooth	no
	Dimerización de interfaz 1-10V	no
Dimerización de interfaz en otros	no	
Otros	Dimensiones	180x52x30mm
	Forma de la carcasa	K55.1
	Peso	305g
	Garantía	5 años



Medidas:

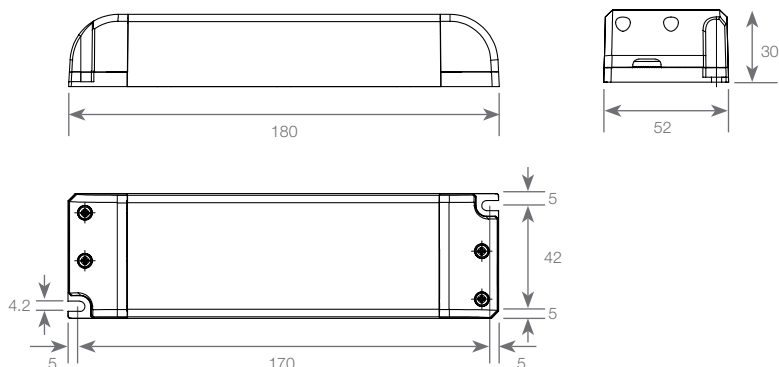
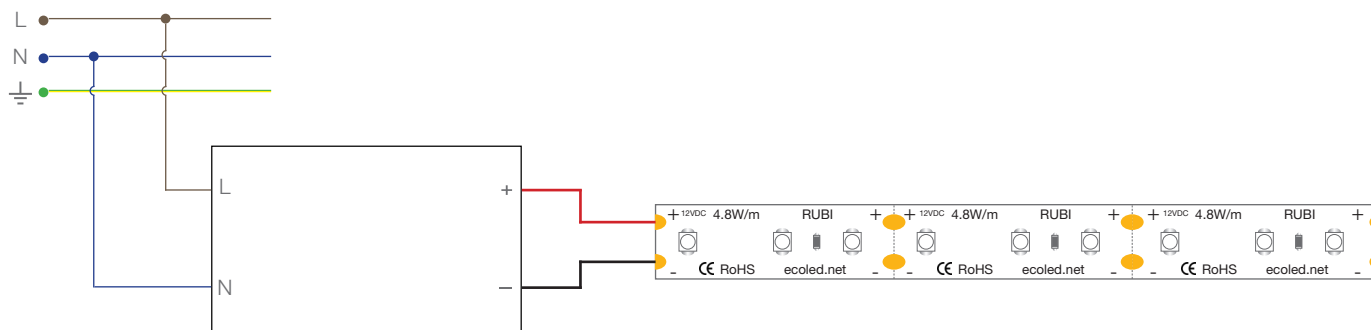
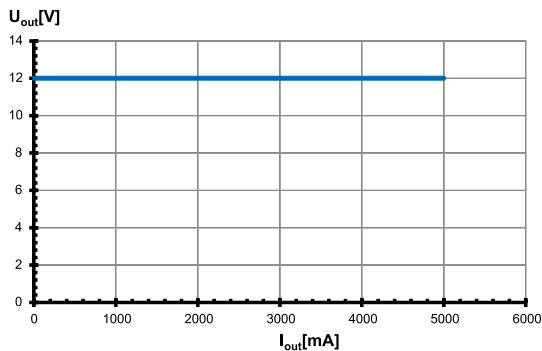


Diagrama:

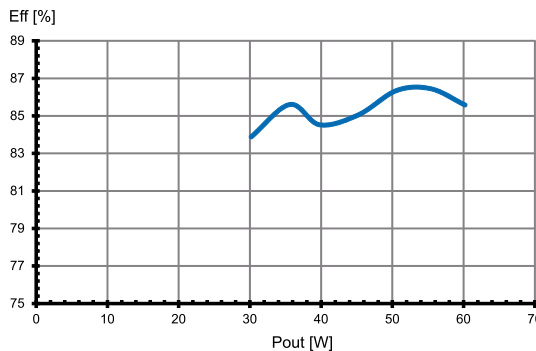


Gráficos de rendimiento / Tipo EDXe

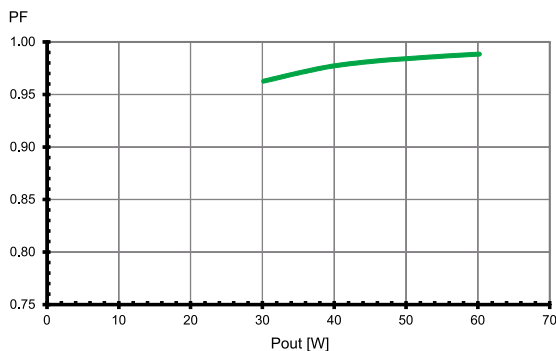
Área de trabajo



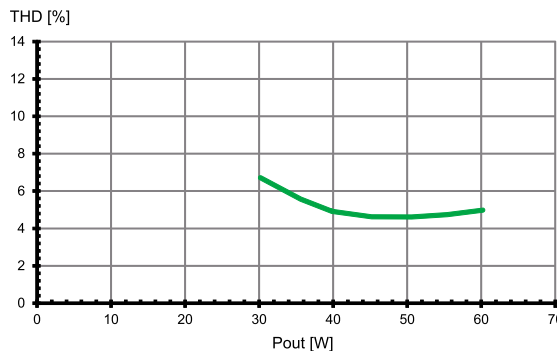
Eficiencia



Factor de potencia



Factor total armónico (THD)



Información de seguridad y montaje

Estándares aplicados:

- EN 61347-1
- EN 61347-2-13
- EN 61547
- EN 61000-3-2
- EN 62384
- EN 55015

Regulaciones obligatorias:

- DIN VDE 0100
- EN 60598-1

Funciones de seguridad

- Protección contra principales picos de transición: valores de acuerdo con la en 61547 (inmunidad frente a interferencia). Sobretensión entre L/N: hasta 1kv.
- Protección frente a corto circuitos: el equipo de control está protegido permanentemente con función de reinicio automático.
- Protección frente a sobrecarga: el equipo de control solo funciona en el rango de potencia de salida nominal y voltaje sin problemas. Por favor controlar antes de encender la alimentación principal que la carga led seleccionada es la adecuada (mirar las características eléctricas en la ficha técnica).
- Operación sin carga: el equipo de control está protegida contra operaciones "sin carga" (carga abierta).
- Si se activa alguna de las funciones previamente mencionadas, desconectar el equipo de control de la fuente de alimentación, encontrar y eliminar la causa del problema.

Montaje mecánico:

- Posición de montaje: los controladores son adecuados para un funcionamiento independiente.
- Localización de montaje
 - No es necesario integrar controladores led independientes en una carcasa.
 - Instalación en luminarias de exterior: grado de protección para luminarias con índice de protección contra el agua ≥ 4 (p. Ej., Se requiere IP54).
- Grado de protección: IP20.
- Distancia: min. 0.10m de distancia desde la pared, techo y aislante.
- Superficie: se requiere una superficie sólida y plana para una óptima disipación de calor.
- Transferencia de calor:
 - Si los leds drivers se instalan en una luminaria, se debe asegurar la suficiente transferencia de calor entre los leds drivers y la carcasa de la luminaria.
 - Los leds drivers debería montarse con la mayor distancia posible de las fuentes de calor. durante la ejecución de operaciones, el punto de medición de temperatura t_c en el led driver no debe sobrepasar el máximo valor especificado.
- Fijación: usar tornillos M4 en los agujeros designados.
- Par de apriete: 0.2 Nm.

Instalación eléctrica:

- Terminales de conexión: atornillar los terminales para conductores rígidos o flexibles con una sección para operación independiente de 0.75–1.5mm².
- Longitud pelada: 8.5–10mm.
- Cableado: el conductor principal integrado en la luminaria debe permanecer de dimensiones cortas (con el fin de reducir la inducción de la interferencia). El conductor principal y de la luminaria deben permanecer separados y, si es posible, no deberían colocarse de manera paralela uno respecto al otro.
- Polaridad: por favor, asegúrese de tener la polaridad correcta de los cables antes de la puesta en marcha. Una polaridad invertida puede romper los módulos.
- Cableado de paso: no está permitido.
- Carga secundaria: La suma de tensiones de paso de las cargas de led está incluida en las tolerancias mencionadas en la ficha técnica con las características eléctricas.

Etiqueta del producto:

PR UN = 220...240V~ IN = 320...285 mA fN = 50/60 Hz λ = 0,95 ■ N ■ L ta = -15...45°C tc = 90°C	 Vossloh-Schwabe Deutschland GmbH Industriestraße 8 D-88509 Linderschied Electronic Converter for LED Type EDx: 160/12.054 Ref-No. 186621 Made in PRC	EN 61347-1 EN 61347-2-13 EN 61000-3-2 EN 62384 EN 55015 EN 61347	SEC Urated = 12 V... Irated = 5,00 A Prated = 60 W IP 20 SELV
--	---	---	--