

Ref: 38.006

Características:

- Protección contra principales picos transitorios
- Protección de corto circuitos eléctricos
- Protección de sobrecargas: reversible
- Protección contra operación "sin carga"
- Grado de protección: IP20
- Protección de clase II
- SELV



Características eléctricas	Potencia (W)	30W	
	Voltaje 50-60 Hz (V)	220V - 240V	
	Corriente principal mA	160mA - 140mA	
	Corriente de irrupción A / μ s	22A / 190A	
	Corriente de salida mA (\pm 5%)	0mA - 1250mA	
	Voltaje de salida DC (V)	24V	
	THD %	<7%	
	Eficiencia con carga completa % (230V)	>88%	
	Frecuencia de onda 100Hz	\leq 3%	
Máximos valores	Rango mínimo de temperatura ambiental °C	-15 °C	
	Rango máximo de temperatura ambiental °C	+45 °C	
	Rango mínimo de humedad operativa %	20%	
	Rango máximo de humedad operativa %	60%	
	Rango mínimo de almacenamiento térmico °C	-40 °C	
	Rango máximo de temperatura ambiental °C	+85 °C	
	Rango mínimo de almacenamiento de humedad %	5%	
	Rango máximo de almacenamiento de humedad %	95%	
	Máxima temperatura operativa en el punto t_c °C	+80 °C	
Vida útil estimada del producto	Máximo operativo de corriente	70°C * - 80°C	* (recomendado)
	Horas operativas de corriente	60,000h - 30,000h	
Dimerización	Dimable	no	
	Dimerización de interfaz DALI	no	
	Fuente de alimentación DALI integrada	no	
	Fuente de alimentación DALI que permite interruptor	no	
	Push	no	
	Fase de corte de borde inferior	no	
	Control de fase	no	
	Bluetooth	no	
	Dimerización de interfaz 1-10V	no	
Dimerización de interfaz en otros	no		
Otros	Dimensiones	153x41x32mm	
	Forma de la carcasa	K53	
	Peso	125g	
	Garantía	5 años	



Medidas:

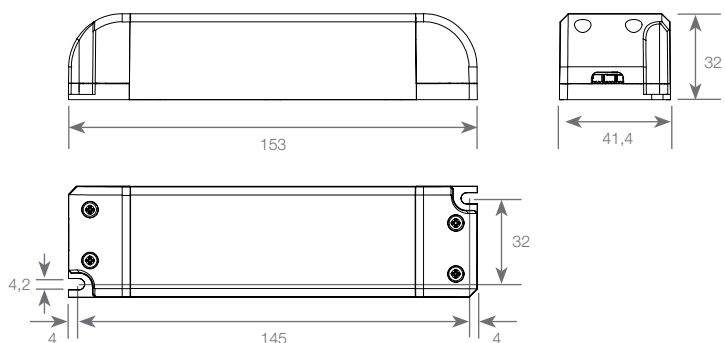
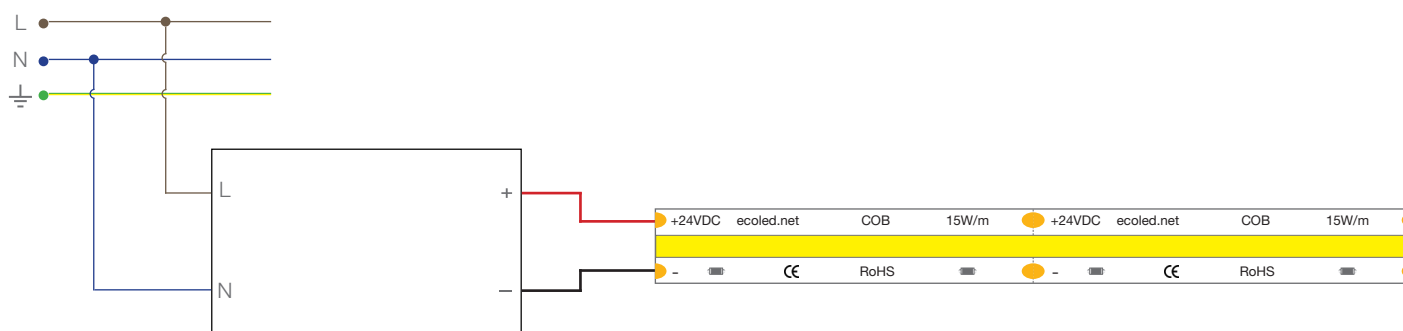
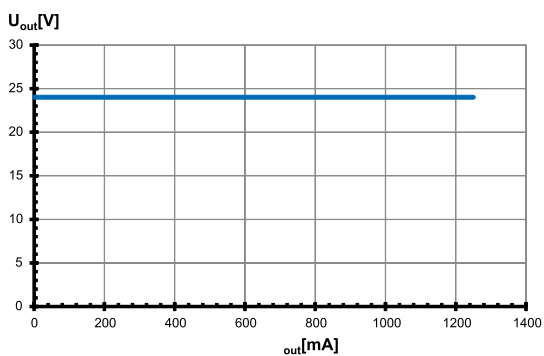


Diagrama:

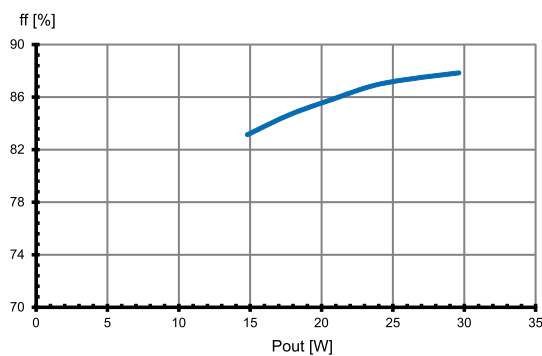


Gráficos de rendimiento / Tipo EDXe

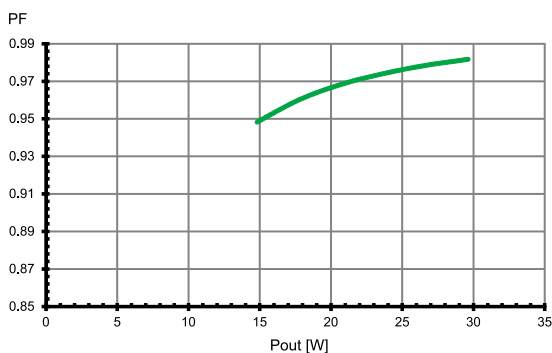
Área de trabajo



Eficiencia



Factor de potencia



Factor total armónico (THD)

