

Ref: 38.021

### Características:

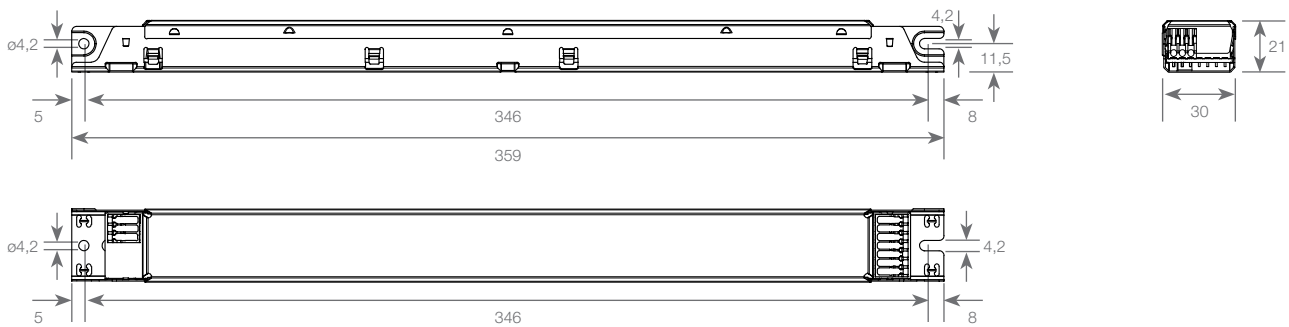
- Protección contra principales picos transitorios hasta 2KV (entre L y N) y hasta 4KV (entre L/N y PE).
- Protección de corto circuitos eléctricos
- Protección de sobrecargas
- Protección contra exceso de temperatura.
- Grado de protección: IP20
- Protección de clase I



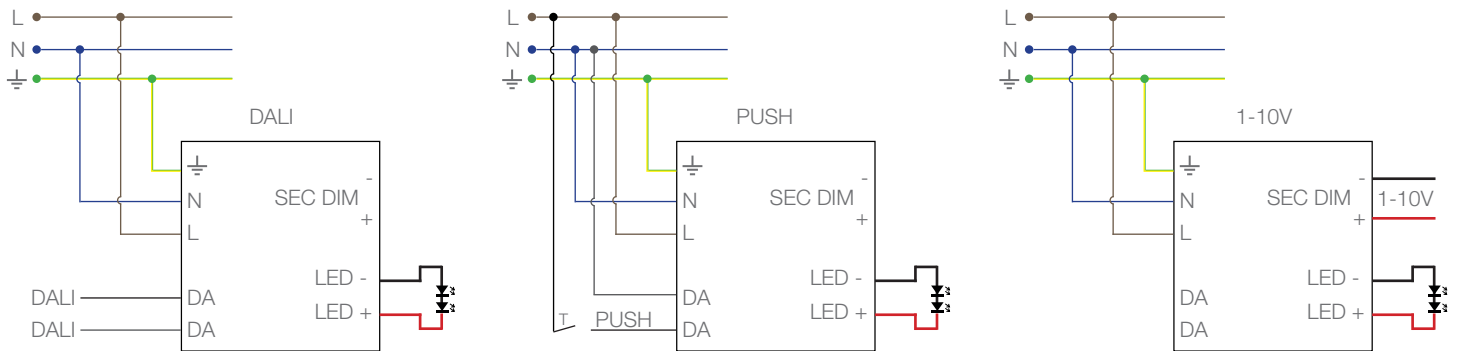
Características eléctricas	Potencia (W)	30W
	Voltaje 50-60 Hz (V)	220V - 240V
	Corriente principal mA	180mA - 161mA
	Corriente de irrupción A / $\mu$ s	30A / 250A
	Corriente de salida mA ( $\pm$ 5%)	0mA / 1250mA
	Voltaje de salida DC (min-max "V")	24V
	THD %	<15%
	Eficiencia con carga completa % (230V)	>87%
	Frecuencia de onda 100Hz	<3%
Máximos valores	Rango mínimo de temperatura ambiental °C	-25 °C
	Rango máximo de temperatura ambiental °C	+50 °C
	Rango mínimo de humedad operativa %	20%
	Rango máximo de humedad operativa %	60%
	Rango mínimo de almacenamiento térmico °C	-25 °C
	Rango máximo de temperatura ambiental °C	+50 °C
	Rango mínimo de almacenamiento de humedad %	5%
	Rango máximo de almacenamiento de humedad %	95%
	Máxima temperatura operativa en el punto $t_c$ °C	+75 °C
Grado de protección	IP20	
Vida útil estimada del producto	Máximo operativo de corriente	65°C - 75°C
	Horas operativas de corriente	100,000h - 50,000h
Dimerización	Dimable	si
	Interfaz de atenuación DALI	si
	Fuente de alimentación DALI integrada	no
	PUSH	si
	Regulación por corte de fase	no
	Fase de control	no
	Bluetooth	no
	Interfaz de atenuación 1-10V	si
	Otras interfaces de atenuación	no
	Nivel mínimo de atenuación	1%
	Nivel máximo de atenuación	100%
	Frecuencia de atenuación PWM	500Hz
Otros	Dimensiones	359x30x21mm
	Forma de la carcasa	M10
	Peso	277g
	Garantía	5 años



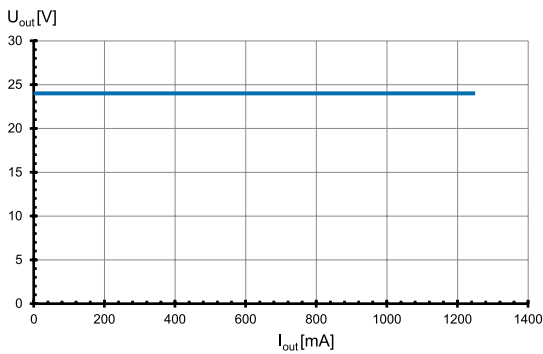
**Medidas:**



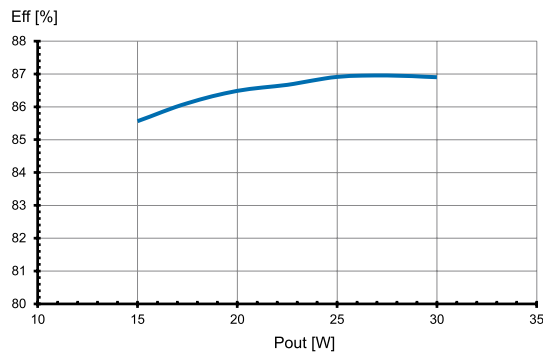
**Diagrama:**



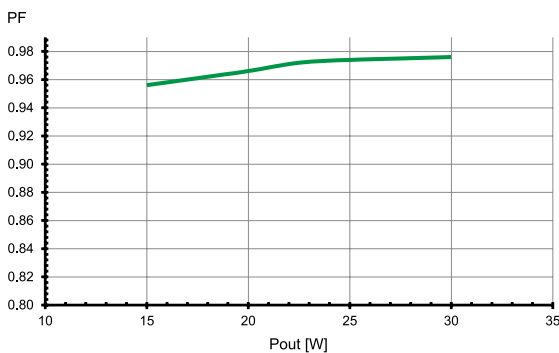
**Área de trabajo**



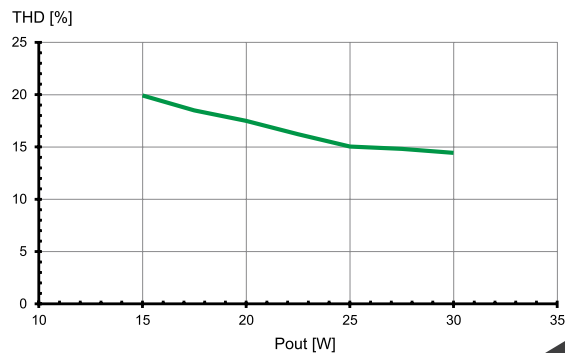
**Eficiencia**



**Factor de potencia**



**Factor total armónico (THD)**



**Informaci3n de seguridad y montaje**

**Est3ndares aplicados:**

- EN 61347-1
- EN 61347-2-13
- EN 61547
- EN 61000-3-2
- EN 61000-3-3
- EN 55015
- EN62386

**Regulaciones obligatorias:**

- DIN VDE 0100
- EN 60598-1

**Funciones de seguridad**

- **Protecci3n contra principales picos de transici3n:** valores de acuerdo con la en 61547 (inmunidad frente a interferencia). Sobretensi3n entre L/N: hasta 2 kv. Sobretensi3n entre L/N-PE: hasta 4 kv
- **Protecci3n frente a corto circuitos:** el equipo de control est3 protegido permanentemente con funci3n de reinicio autom3tico.
- **Protecci3n frente a sobrecarga:** el equipo de control solo funciona en el rango de potencia de salida nominal y voltaje sin problemas. Por favor controlar antes de encender la alimentaci3n principal que la carga led seleccionada es la adecuada (mirar las caracter3sticas el3ctricas en la ficha t3cnica).
- **Sobrecalentamiento:** el equipo de control tiene protecci3n contra sobrecalentamiento (seg3n IEC 61347-1 C 5e). En caso de sobrecalentamiento, el equipo de control se apagar3. Para reiniciar, apaga de la red durante 1 minuto y arrancar nuevamente.
- Si se activa alguna de las funciones previamente mencionadas, desconectar el equipo de control de la fuente de alimentaci3n, encontrar y eliminar la causa del problema.

**Montaje mec3nico:**

• **Posici3n de montaje:**

- Colocaci3n: est3 permitida cualquier posici3n dentro de la luminaria.
- Aplicaci3n independiente: se permite el uso de led drivers para aplicaciones independientes.

• **Localizaci3n de montaje**

- Los led drivers est3n dise1ados para ser integrados dentro de las luminarias o aparatos similares. Los led drivers independientes no necesitan ser integrados dentro de una carcasa.
- Instalaci3n en luminarias para exterior: grado de protecci3n para luminarias con protecci3n frente al agua y valores  $\geq 4$  (es decir, se requiere un ip54).

• **Grado de protecci3n:** IP20.

• **Distancia:** min. 0.10m de distancia desde la pared, techo y aislante.

• **Superficie:** se requiere una superficie s3lida y plana para una 3ptima disipaci3n de calor.

• **Transferencia de calor:**

- Si los leds drivers se instalan en una luminaria, se debe asegurar la suficiente transferencia de calor entre los leds drivers y la carcasa de la luminaria.
- Los leds drivers deber3 montarse con la mayor distancia posible de las fuentes de calor. durante la ejecuci3n de operaciones, el punto de medici3n de temperatura  $t_c$  en el led driver no debe sobrepasar el m3ximo valor especificado.

• **Fijaci3n:** usar tornillos M4 en los agujeros designados.

• **Par de apriete:** 0.2 Nm.

**Instalaci3n el3ctrica:**

• **Terminales de conexi3n:** terminales "push- in" para conductores r3gidos o flexibles con una secci3n de 0,2 - 1,5 mm<sup>2</sup>.

• **Longitud pelada:** 8.5-10 mm.

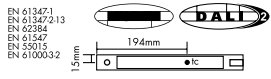
• **Cableado:** el conductor principal integrado en la luminaria debe permanecer de dimensiones cortas (con el fin de reducir la inducci3n de la interferencia). El conductor principal y de la luminaria deben permanecer separados y, si es posible, no deber3n colocarse de manera paralela uno respecto al otro.

• **Polaridad:** por favor, aseg3rese de tener la polaridad correcta de los cables antes de la puesta en marcha. Una polaridad invertida puede romper los m3dulos.

• **Cableado de paso:** no est3 permitido.

• **Carga secundaria:** la suma de tensiones de paso de las cargas de led est3 incluida en las tolerancias mencionadas en la ficha t3cnica con las caracter3sticas el3ctricas.

**Etiqueta del producto:**

<ul style="list-style-type: none"> <li>■ <math>\oplus</math></li> <li>■ <math>\ominus</math></li> <li>■ L</li> <li>■ N</li> <li>■ da DALI</li> </ul>	<p><b>PRI</b></p> <p><b>Un = 220...240 V-</b></p> <p><b>In = 160 mA</b></p> <p><b>fn = 0/50...60 Hz</b></p> <p><b><math>\lambda = 0,95</math></b></p> <p>Range of application DC 175...264 V Imax=190mA (DC operation)</p>	<p><b>Vossloh LIGHTING SOLUTIONS</b></p> <p>Vossloh-Schwabe Deutschland GmbH Wasenstrasse 25, D-73660 Urbach</p> <p>Electronic converter for LED LED控制装置</p> <p><b>Type EDXd 130/24.083</b></p> <p>Ref.No. 187060</p> <p>Made in Italy</p>	<p>EN 61347-1 EN 61347-2:13 EN 62384 EN 61547 EN 55015 EN 61000-32</p>  <p>194mm 25mm 110mm</p>	<p><b>DALI</b></p> <p>Im = 25...50°C Ic = 65°C</p> <p>PRI,SEC: 0,5-1,5 mm DALI DIM: 0,21,5 mm = 6,5,9,5mm</p>	<p><b>SEC</b></p> <p><b>Uout = 24 V=(C.V.)</b></p> <p><b>Imax = 1250 mA</b></p> <p><b>Pmax = 30 W</b></p> <p><b>SELV</b></p>	<p>DIM + ■</p> <p>SEC + ■</p>
--	--	--	--	---	--	-------------------------------