

Ref: 38.022

Características:

- Protección contra principales picos transitorios hasta 2KV (entre L y N) y hasta 4KV (entre L/N y PE).
- Protección de corto circuitos eléctricos
- Protección de sobrecargas
- Protección contra exceso de temperatura.
- Grado de protección: IP20
- Protección de clase I



| | | |
|---------------------------------|---|--------------------|
| Características eléctricas | Potencia (W) | 70W |
| | Voltaje 50-60 Hz (V) | 220V - 240V |
| | Corriente principal mA | 323mA - 390mA |
| | Corriente de irrupción A / μ s | 15A / 600A |
| | Corriente de salida mA (\pm 5%) | 0mA / 2900mA |
| | Voltaje de salida DC (min-max "V") | 24V |
| | THD % | <15% |
| | Eficiencia con carga completa % (230V) | >87% |
| | Frecuencia de onda 100Hz | <3% |
| Máximos valores | Rango mínimo de temperatura ambiental °C | -25 °C |
| | Rango máximo de temperatura ambiental °C | +50 °C |
| | Rango mínimo de humedad operativa % | 5% |
| | Rango máximo de humedad operativa % | 60% |
| | Rango mínimo de almacenamiento térmico °C | -30 °C |
| | Rango máximo de temperatura ambiental °C | +80 °C |
| | Rango mínimo de almacenamiento de humedad % | 5% |
| | Rango máximo de almacenamiento de humedad % | 95% |
| | Máxima temperatura operativa en el punto t_c °C | +75 °C |
| Grado de protección | IP20 | |
| Vida útil estimada del producto | Máximo operativo de corriente | 65°C - 75°C |
| | Horas operativas de corriente | 100,000h - 50,000h |
| Dimerización | Dimable | si |
| | Interfaz de atenuación DALI | si |
| | Fuente de alimentación DALI integrada | no |
| | PUSH | si |
| | Regulación por corte de fase | no |
| | Fase de control | no |
| | Bluetooth | no |
| | Interfaz de atenuación 1-10V | si |
| | Otras interfaces de atenuación | no |
| | Nivel mínimo de atenuación | 1% |
| | Nivel máximo de atenuación | 100% |
| | Frecuencia de atenuación PWM | 500Hz |
| Otros | Dimensiones | 359x30x21mm |
| | Forma de la carcasa | M10 |
| | Peso | 277g |
| | Garantía | 5 años |



Medidas:

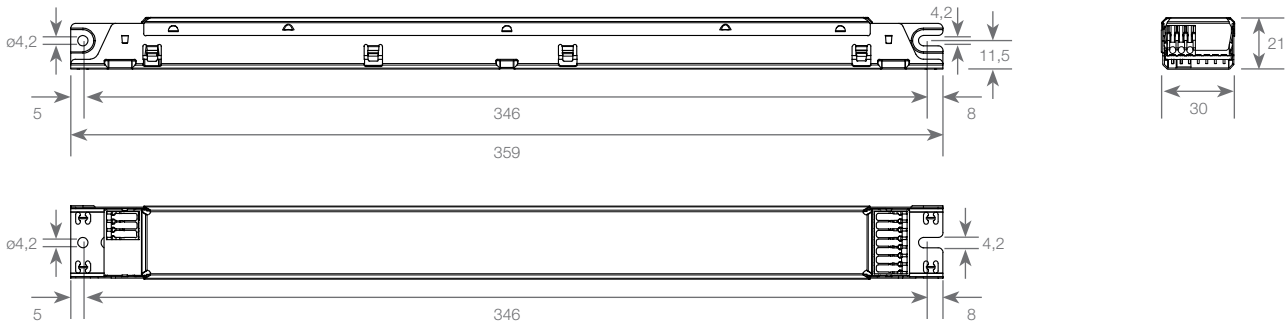
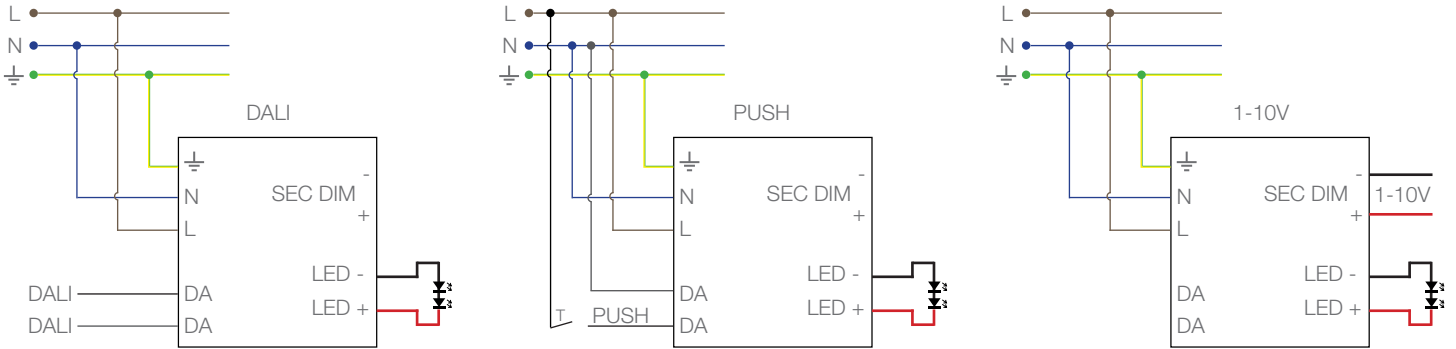
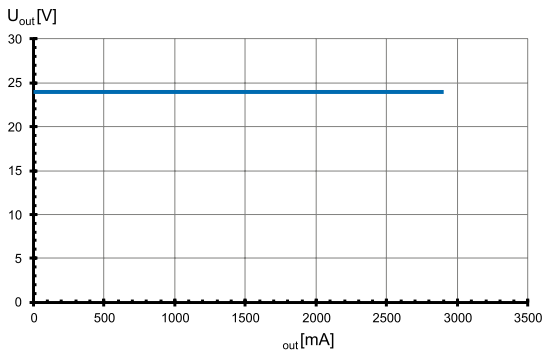


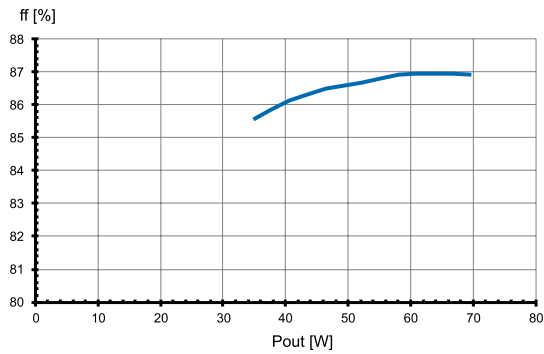
Diagrama:



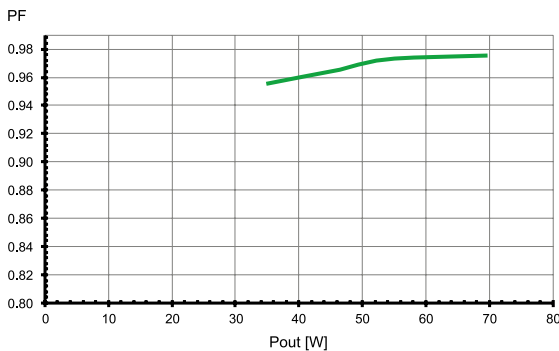
Área de trabajo



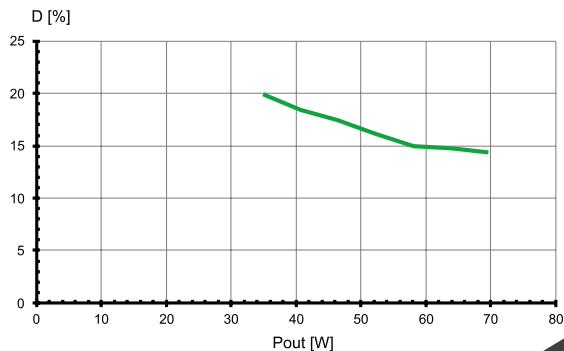
Eficiencia



Factor de potencia



Factor total armónico (THD)



Informaci3n de seguridad y montaje

Est3ndares aplicados:

- EN 61347-1
- EN 61347-2-13
- EN 61547
- EN 61000-3-2
- EN 61000-3-3
- EN 55015
- EN62386

Regulaciones obligatorias:

- DIN VDE 0100
- EN 60598-1

Funciones de seguridad

- **Protecci3n contra principales picos de transici3n:** valores de acuerdo con la en 61547 (inmunidad frente a interferencia). Sobretensi3n entre L/N: hasta 2 kv. Sobretensi3n entre L/N-PE: hasta 4 kv
- **Protecci3n frente a corto circuitos:** el equipo de control est3 protegido permanentemente con funci3n de reinicio autom3tico.
- **Protecci3n frente a sobrecarga:** el equipo de control solo funciona en el rango de potencia de salida nominal y voltaje sin problemas. Por favor controlar antes de encender la alimentaci3n principal que la carga led seleccionada es la adecuada (mirar las caracter3sticas el3ctricas en la ficha t3cnica).
- **Sobrecalentamiento:** el equipo de control tiene protecci3n contra sobrecalentamiento (seg3n IEC 61347-1 C 5e). En caso de sobrecalentamiento, el equipo de control se apagar3. Para reiniciar, apaga de la red durante 1 minuto y arrancar nuevamente.
- Si se activa alguna de las funciones previamente mencionadas, desconectar el equipo de control de la fuente de alimentaci3n, encontrar y eliminar la causa del problema.

Montaje mec3nico:

• **Posici3n de montaje:**

- Colocaci3n: est3 permitida cualquier posici3n dentro de la luminaria.
- Aplicaci3n independiente: se permite el uso de led drivers para aplicaciones independientes.

• **Localizaci3n de montaje**

- Los led drivers est3n dise1ados para ser integrados dentro de las luminarias o aparatos similares. Los led drivers independientes no necesitan ser integrados dentro de una carcasa.
- Instalaci3n en luminarias para exterior: grado de protecci3n para luminarias con protecci3n frente al agua y valores ≥ 4 (es decir, se requiere un ip54).

• **Grado de protecci3n:** IP20.

• **Distancia:** min. 0.10m de distancia desde la pared, techo y aislante.

• **Superficie:** se requiere una superficie s3lida y plana para una 3ptima disipaci3n de calor.

• **Transferencia de calor:**

- Si los leds drivers se instalan en una luminaria, se debe asegurar la suficiente transferencia de calor entre los leds drivers y la carcasa de la luminaria.
- Los leds drivers deber3 montarse con la mayor distancia posible de las fuentes de calor. durante la ejecuci3n de operaciones, el punto de medici3n de temperatura t_c en el led driver no debe sobrepasar el m3ximo valor especificado.

• **Fijaci3n:** usar tornillos M4 en los agujeros designados.

• **Par de apriete:** 0.2 Nm.

Instalaci3n el3ctrica:

• **Terminales de conexi3n:** terminales "push- in" para conductores r3gidos o flexibles con una secci3n de 0,2 - 1,5 mm².

• **Longitud pelada:** 8.5-10 mm.

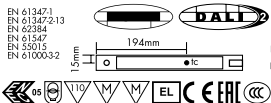
• **Cableado:** el conductor principal integrado en la luminaria debe permanecer de dimensiones cortas (con el fin de reducir la inducci3n de la interferencia). El conductor principal y de la luminaria deben permanecer separados y, si es posible, no deber3n colocarse de manera paralela uno respecto al otro.

• **Polaridad:** por favor, aseg3rese de tener la polaridad correcta de los cables antes de la puesta en marcha. Una polaridad invertida puede romper los m3dulos.

• **Cableado de paso:** no est3 permitido.

• **Carga secundaria:** la suma de tensiones de paso de las cargas de led est3 incluida en las tolerancias mencionadas en la ficha t3cnica con las caracter3sticas el3ctricas.

Etiqueta del producto:

| | | | | | | |
|---|--|--|---|---|---|---|
| <ul style="list-style-type: none"> ■ \oplus □ ■ L ■ N ■ da DALI | <p>PRI $U_n = 220...240 V-$ $I_n = 370 mA$ $f_n = 0/50...60 Hz$ $\lambda = 0,95$ Range of application DC 176...264 V $I_{max}=440mA$ (DC operation)</p> | <p>Vossloh LIGHTING SOLUTIONS Vossloh.Schwebe Deutschland GmbH Wasenstrasse 25, D73660 Urbach Electronic converter for LED LED控制装置 Type EDXd 170/24.081 Ref.No. 187058 Made in Italy</p> | <p>EN 61347-1 EN 61347-2:13 EN 62384 EN 61547 EN 55015 EN 61000-32</p>  <p>194mm 25mm</p> | <p>$t_g = 25...50^{\circ}C$ $t_c = 75^{\circ}C$</p> <p>PRI, SEC: 0,5-1,5 mm DALI DIM: 0,2-1,5 mm IAWG 24-16 1,5-5,5mm</p> | <p>SEC</p> <p>$U_{out} = 24 V(m.c.v.)$ $I_{max} = 2900 mA$ $P_{max} = 70W$</p> <p>SELV</p> | <p>DIM - + SEC - +</p> |
|---|--|--|---|---|---|---|