

# Tira flexible COB CCT

## Características:

- Diseño COB.
- Permiten iluminar de forma lineal sin que se aprecien los puntos led.
- Proporciona un efecto luminoso continuo y uniforme.
- Amplio ángulo luminoso, luz más suave.
- Grado de protección: IP20.
- Montaje sencillo gracias a la cinta autoadhesiva.



Referencias	Temp. color	Lúmenes/m	Lúmenes/W	Eficiencia energética
31.136	2700K / 6000K	2090	104.18	<b>F</b>

## Características técnicas

### Datos técnicos

Potencia (x metro)	20W/m
Potencia del rollo (5m)	100W
Voltaje	24V
Grado de protección	IP20

### Información de led

Tipo de led	COB
Número de leds por metro	640
Número de leds por sección	32

### Temperaturas y condiciones de funcionamiento

Temperatura de trabajo *1	-20°C / +45°C
Temperatura almacenamiento	0°C / +60°C

### Datos fotométricos

IRC	>90
R9	74
Consistencia de color	≤3 sdcm
Ángulo de apertura	180°

### Prestaciones

Regulable	Si *2
Autoadhesivo	Cinta 3M
Apto para	Interior

\*2 Regulable con los controladores adecuados.

### Vida media

Vida útil estimada	50.000h *3
Uso máximo ininterrumpido	12h

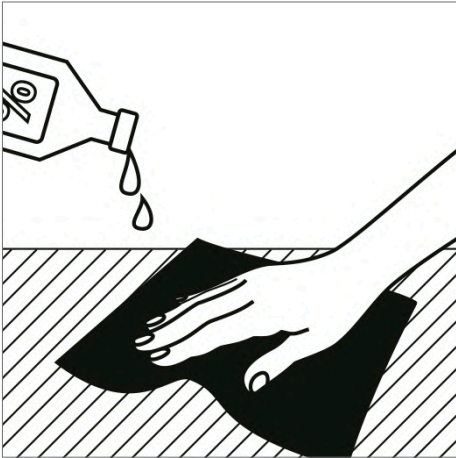
\*3 En función de la disipación del perfil, de las horas diarias trabajadas y de la temperatura externa ambiental de trabajo.



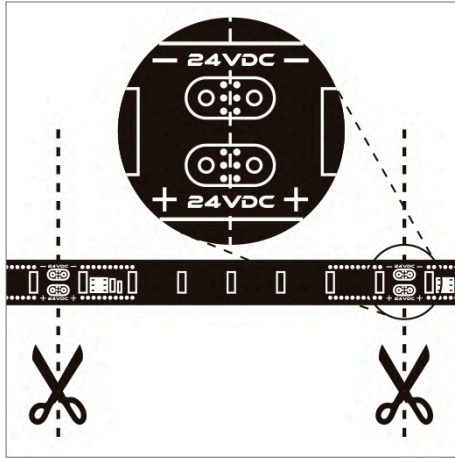


# Tira flexible COB CCT

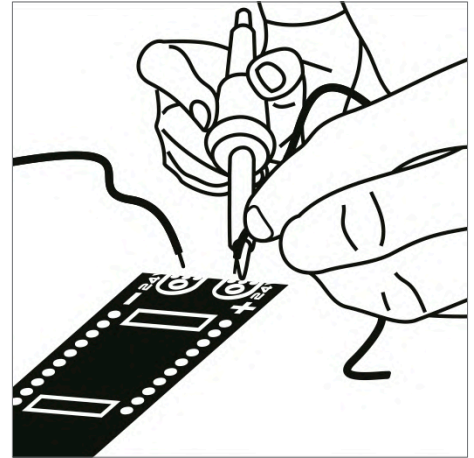
## Instrucciones de montaje



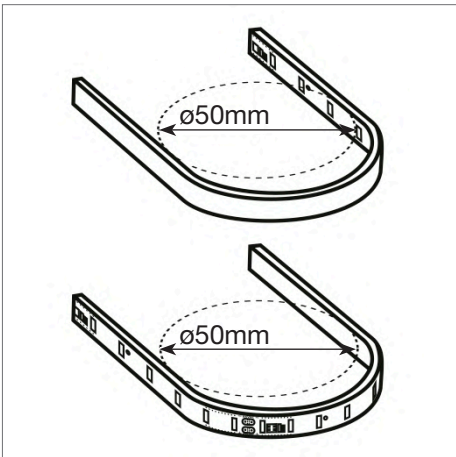
1. Limpiar de suciedad y grasa la superficie de instalación.



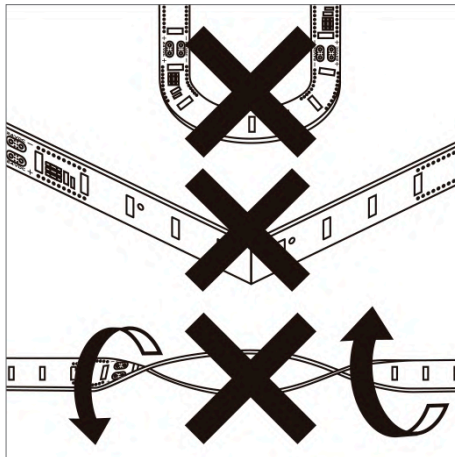
2. Cortar únicamente por las líneas indicadas en el PCB.



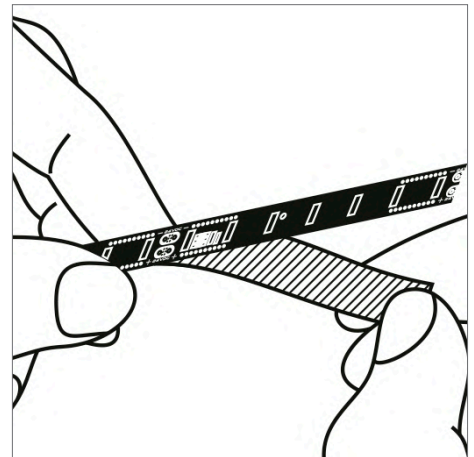
3. La polaridad (+/-) debe respetarse. La temperatura de soldadura no puede exceder a 360°.



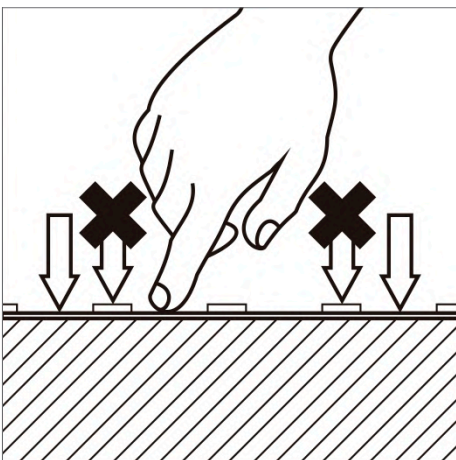
4. El diámetro de curvatura de las tiras flexibles no debe ser inferior a  $\varnothing 50\text{mm}$ .



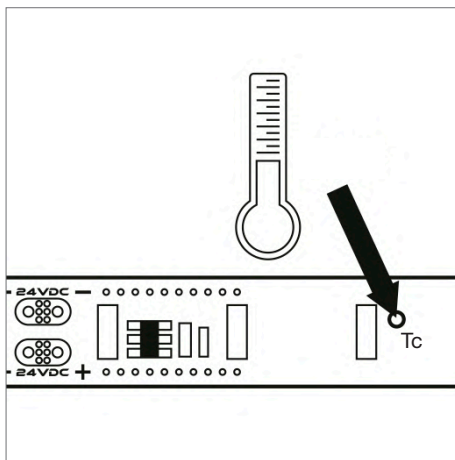
5. Las tiras flexibles no deben retorcerse ni doblarse con ángulos cerrados.



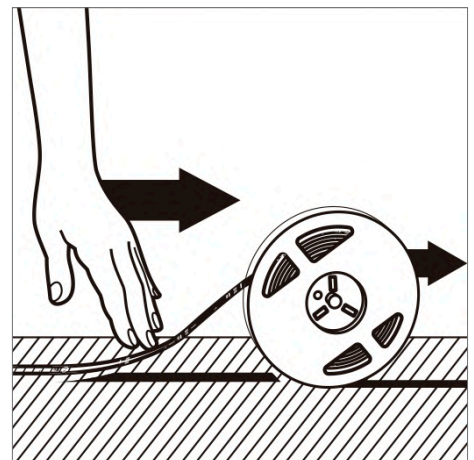
6. Aplicar eliminando el protector de la cinta trasera.



7. A la hora de aplicar la tira, presionar entre los leds y nuca en la superficie del led.



8. Se recomienda el uso de un perfil de aluminio para su disipación térmica. La temperatura no debe exceder lo recomendado en la ficha técnica\*1.



9. Manipule la tira flexible apagada y desenrolle según se vaya aplicando.