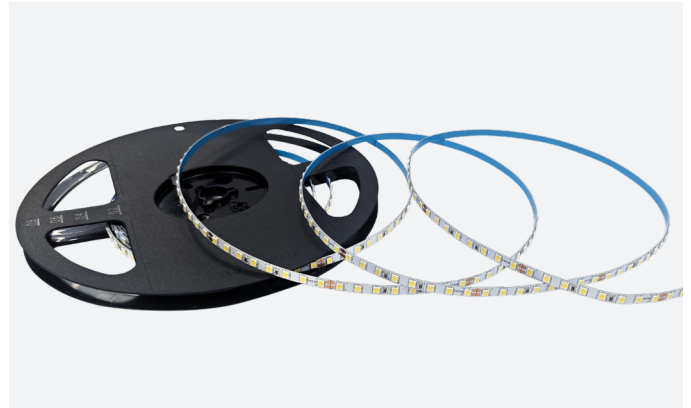


# Tira flexible Granada / Granada flexible LED strip / Ruban flexible Granada

## Características / Features / Caractéristiques:

- Requiere uso de led profile para disipación. / Requires use of led profile for dissipation. / Nécessite l'utilisation d'un profilé led pour la dissipation.
- Su diseño flexible se adapta a cualquier ubicación donde aportará un toque de color. / Its flexible design adapts to any location where it will add a touch of colour. / Son design flexible s'adapte à n'importe quel endroit où il apportera une touche de couleur.
- Puede utilizarse en espacios como pasillos, vitrinas, estanterías, etc. / Can be used in spaces such as corridors, showcases, shelves, etc. / Peut être utilisé dans des espaces tels que des couloirs, des vitrines, des étagères, etc.
- Montaje sencillo gracias a la cinta autoadhesiva. / Easy assembly due to self-adhesive tape. / Montage facile grâce à la bande autocollante.



Referencia / Reference / Référence	Temp. color / Colour temp. / Temp. de couleur	Flujo lúminico (lm/m) / Luminous flux (lm/m) / Flux lumineux (lm/m)	Eficiencia lúminica (lm/W) / Light efficiency (lm/W) / Rendement lumineux (lm/W)	Eficiencia energética / Energy efficiency / Rendement énergétique
33.029	2700K	2709	132	<b>E</b>

## Características técnicas / Technical characteristics / Caractéristiques techniques

### Datos técnicos / Technical data / Données techniques

Potencia (x metro) / Power (x metre) / Puissance (par mètre)	21W/m
Potencia del rollo (5m) / Power of the roll (5m) / Puissance du rouleau (5m)	105W
Voltaje / Voltage	24V
Grado de protección / Degree of protection / Degré de protection	IP20

### Información de LED / LED information / Informations du LED

Tipo de LED / Type of LED / Type de LED	SMD2835 (Osram)
Nº de LEDs por metro / No. of LEDs per metre / N° de LED par mètre	128
Nº de LEDs por sección / No. of LEDs per section / N° de LED par section	8

### Temperaturas y condiciones de funcionamiento / Temperatures and operating conditions / Températures et conditions de fonctionnement

Temperatura de trabajo / Working temperature / Température de travail <sup>*1</sup>	-20°C / +40°C
Temperatura almacenamiento / Storage temperature / Température de stockage	-10°C / +45°C

<sup>\*1</sup> Ver instrucciones de montaje / See assembly instructions / Voir instructions de montage

### Datos fotométricos / Photometric data / Données photométriques

IRC / CRI	80
Ángulo de apertura / Opening angle / Angle d'ouverture	120°

### Prestaciones / Features / Prestations

Regulable / Dimmable / Réglable	Sí / Yes / Oui <sup>*2</sup>
Autoadhesivo / Self-adhesive / Bande adhésive	Cinta térmica 3M / 3M heat tape / Bande thermique 3M
Apto para / Apt for / Convient pour	Interior / Indoor / Intérieur

<sup>\*2</sup> Regulable con los controladores adecuados. / Adjustable with appropriate controllers. / Réglable avec les contrôleurs appropriés.

### Vida media / Useful lifespan / Durée de vie

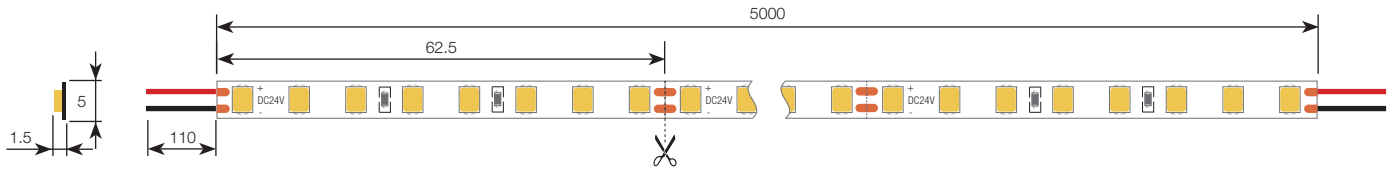
Vida útil estimada / Estimated lifespan / Durée de vie estimée	50.000h
Uso máximo ininterrumpido / Daily recommended use / Usage maximum sans interruption	20h



# Tira flexible Granada / Granada flexible LED strip / *Ruban flexible Granada*

Escala 1:1 / Scale 1:1 / Échelle 1:1

Dimensiones en mm / Dimensions in mm / Dimensions en mm



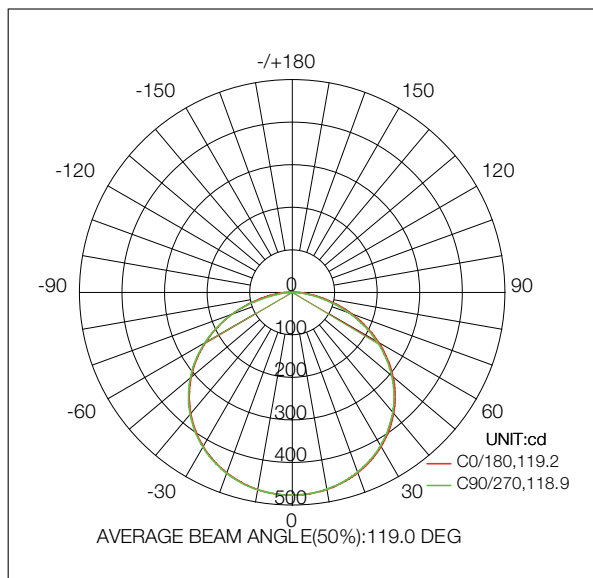
## Dimensiones / Dimensions / Dimensions

Largo / Length / Longueur du rouleau	5000mm	Longitud sección de corte / Cutting section length / Longueur de la section sécable	62.5mm
Ancho / Width / Largeur	5mm	Longitud del cable / Cable length / Longueur du câble	110mm
Alto / Height / Hauteur	1.5mm	Sección del cable / Cable section / Section du câble	2x0.3mm <sup>2</sup>

## Conexión / Connection / Connexion

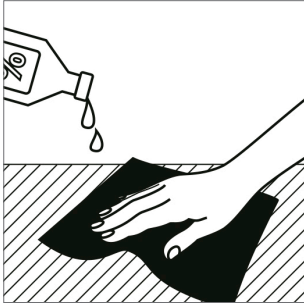
Máxima conexión en circuito abierto / Maximum connection in open circuit / Connexion max. en circuit ouvert	5m	Máxima conexión en circuito cerrado / Maximum connection in closed circuit / Connexion max. en circuit fermé	10m
---	----	--	-----

## Curvas fotométricas / Photometric curves / Courbes photométriques

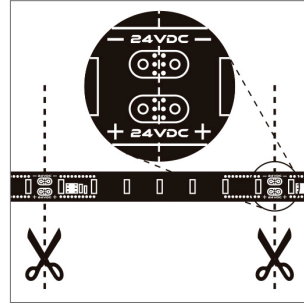


# Tira flexible Granada / Granada flexible LED strip / *Ruban flexible Granada*

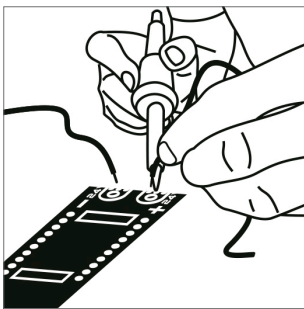
## Instrucciones de montaje / Assembly instructions / *Instructions de montage*



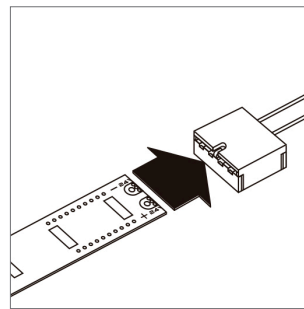
1.  
Limpiar la superficie de instalación.  
Clean the installation surface.  
*Nettoyer la surface d'installation.*



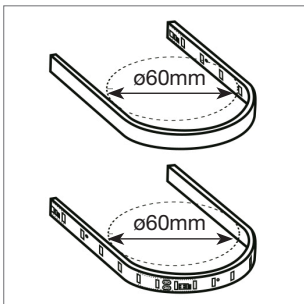
2.  
Cortar por las líneas indicadas.  
Cut along the indicated lines.  
*Couper le long des lignes pointillées.*



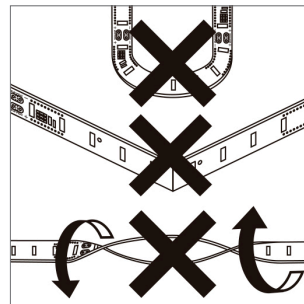
3.  
La polaridad (+/-) debe respetarse. La temperatura de soldadura no puede exceder a 360°C.  
The polarity (+/-) must be respected. The soldering temperature must not exceed 360°C.  
*La polarité (+/-) doit être respectée. La température de soudure ne doit pas dépasser 360°C.*



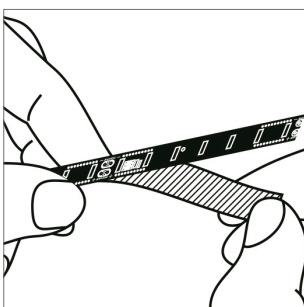
4.  
Consultar nuestros conectores disponibles en IP20 - IP65.  
Check out our connectors available in IP20 - IP65.  
*Consulter nos connecteurs disponibles en IP20 - IP65.*



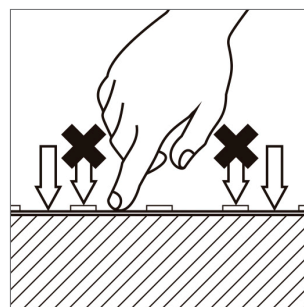
5.  
Diámetro de curvatura mínimo.  
Minimum bending diameter.  
*Diamètre minimum de courbure.*



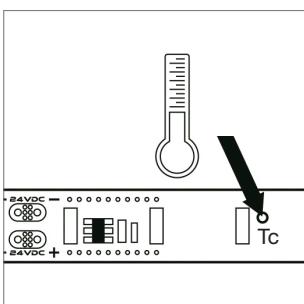
6.  
Las tiras flexibles no deben retorcerse ni doblarse con ángulos cerrados.  
The flexible strips must not be twisted or bent at sharp angles.  
*Les bandes flexibles ne doivent pas être tordues ou pliées à angle vif.*



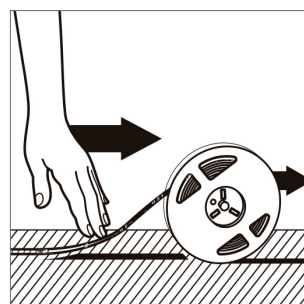
7.  
Aplicar eliminando el protector de la cinta trasera.  
Fix by removing the back tape protector.  
*Appliquer en retirant le protecteur adhésif du dos.*



8.  
A la hora de aplicar la tira, presionar entre los LEDs y nunca en la superficie del led.  
When applying the strip, press between the leds and not on the surface of the LED.  
*Lors de l'application de la bande, appuyer entre les diodes et non pas sur la surface du LED.*



9.  
Se recomienda el uso de un perfil de aluminio para su disipación térmica. \*1  
The use of an aluminium profile is recommended for heat dissipation. \*1  
*Il est recommandé l'utilisation d'un profilé en aluminium pour la dissipation thermique. \*1*



10.  
Manipular la tira flexible apagada y desenrolle según se vaya aplicando.  
Only handle the flexible strip when off.  
Unwind and gradually put in place.  
*Manipuler la bande flexible et la dérouler au fur et à mesure de l'application.*