

Tira flexible Gandía RGB+W / Gandia RGB+W flexible LED strip / Ruban flexible Gandía RGB+W

Características / Features / Caractéristiques:

- Fácil de instalar. / Easy to install. / Facile à installer.
- Requiere uso de led profile para disipación. / Requires use of led profile for dissipation. / Nécessite l'utilisation d'un profilé led pour la dissipation.
- Puede utilizarse en espacios como pasillos, vitrinas, estanterías, etc. / Can be used in spaces such as corridors, showcases, shelves, etc. / Peut être utilisé dans des espaces tels que des couloirs, des vitrines, des étagères, etc.
- Montaje sencillo gracias a la cinta autoadhesiva. / Easy mounting due to its adhesive tape. / Installation facile grâce à la bande adhésive.



Referencia / Reference / Référence	Temp. color / Colour temp. / Temp. de couleur	Flujo luminoso (lm/m) / Luminous flux (lm/m) / Flux lumineux (lm/m)	Eficiencia luminica (lm/W) / Light efficiency (lm/W) / Rendement lumineux (lm/W)
33.193	RGB+W (3200K)	809	55

Características técnicas / Technical characteristics / Caractéristiques techniques

Datos técnicos / Technical data / Données techniques

Potencia (x metro) / Power (x metre) / Puissance (par mètre)	14.4W/m
Potencia del rollo (5m) / Power of the roll (5m) / Puissance du rouleau (5m)	72W
Voltaje / Voltage	24V
Grado de protección / Degree of protection / Degré de protection	IP67
Ángulo de apertura / Opening angle / Angle d'ouverture	120°

Información de LED / LED information / Informations du LED

Tipo de LED / Type of LED / Type de LED	SMD5050
Nº de LEDs por metro / No. of LEDs per metre / N° de LED par mètre	60
Nº de LEDs por sección / No. of LEDs per section / N° de LED par section	6

Prestaciones / Features / Prestations

Regulable / Dimmable / Réglable	Sí / Yes / Oui ¹
Autoadhesivo / Self-adhesive / Bande adhésive	Cinta 3M / 3M tape / Bande 3M
Apto para / Apt for / Convient pour	Interior y exterior / Indoor and outdoor / Intérieur et extérieur

¹ Regulable con los controladores adecuados. / Adjustable with appropriate controllers. / Réglable avec les contrôleurs appropriés.

Vida media / Useful lifespan / Durée de vie

Vida útil estimada / Estimated lifespan / Durée de vie estimée	50.000h
Uso máximo ininterrumpido / Daily recommended use / Usage maximum sans interruption	18h

Temperaturas y condiciones de funcionamiento / Temperatures and operating conditions / Températures et conditions de fonctionnement

Temperatura de trabajo / Working temperature / Température de travail ²	-20°C / +40°C
Temperatura almacenamiento / Storage temperature / Température de stockage	-40°C / +80°C

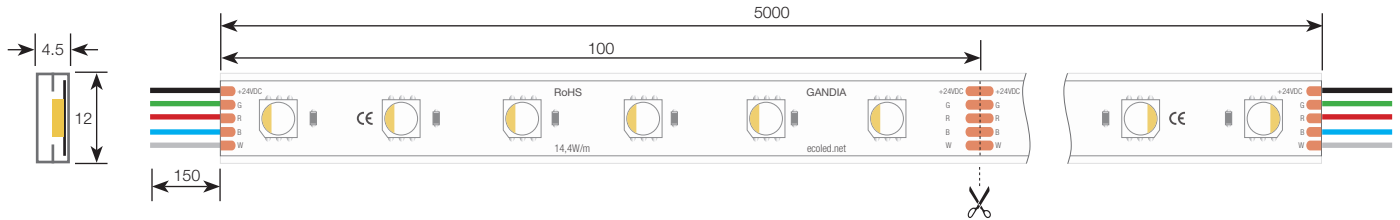
² Ver instrucciones de montaje / See assembly instructions / Voir instructions de montage



Tira flexible Gandía RGB+W / Gandia RGB+W flexible LED strip / *Ruban flexible Gandía RGB+W*

Escala 1:1 / Scale 1:1 / Échelle 1:1

Dimensiones en mm / Dimensions in mm / Dimensions en mm



Dimensiones / Dimensions / Dimensions

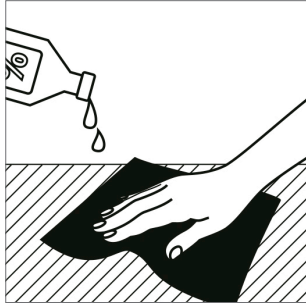
Largo / Length / Longueur du rouleau	5000mm	Longitud sección de corte / Cutting section length / Longueur de la section sécable	100mm
Ancho / Width / Largeur	12mm	Longitud del cable / Cable length / Longueur du câble	150mm
Alto / Height / Hauteur	4.5mm	Sección del cable / Cable section / Section du câble	5x0.5mm ²

Conexión / Connection / Connexion

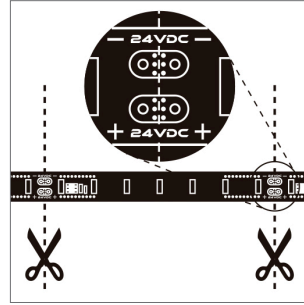
Máxima conexión en circuito abierto / Maximum connection in open circuit / Connexion max. en circuit ouvert	3m	Máxima conexión en circuito cerrado / Maximum connection in closed circuit / Connexion max. en circuit fermé	6m
-------------------------------------------------------------------------------------------------------------	----	--------------------------------------------------------------------------------------------------------------	----

Tira flexible Gandía RGB+W / Gandia RGB+W flexible LED strip / *Ruban flexible Gandía RGB+W*

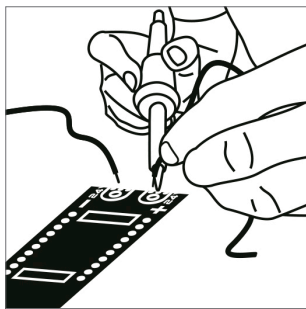
Instrucciones de montaje / Assembly instructions / *Instructions de montage*



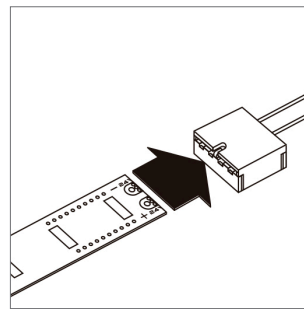
1.
Limpiar la superficie de instalación.
Clean the installation surface.
Nettoyer la surface d'installation.



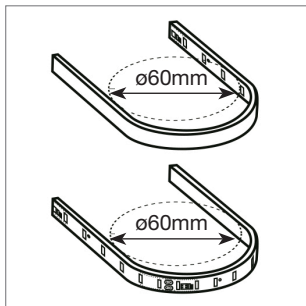
2.
Cortar por las líneas indicadas.
Cut along the indicated lines.
Couper le long des lignes pointillées.



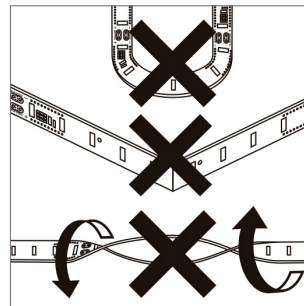
3.
La polaridad (+/-) debe respetarse. La temperatura de soldadura no puede exceder a 360°C.
The polarity (+/-) must be respected. The soldering temperature must not exceed 360°C.
La polarité (+/-) doit être respectée. La température de soudure ne doit pas dépasser 360°C.



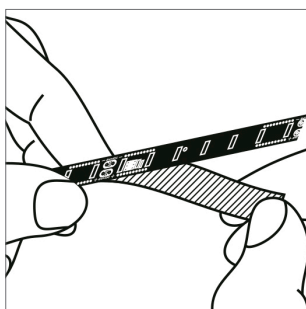
4.
Consultar nuestros conectores disponibles en IP20 - IP65.
Check out our connectors available in IP20 - IP65.
Consulter nos connecteurs disponibles en IP20 - IP65.



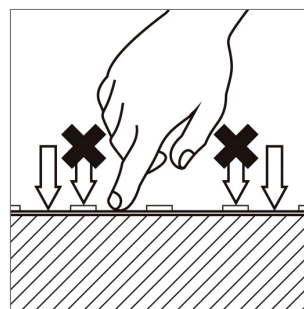
5.
Diámetro de curvatura mínimo.
Minimum bending diameter.
Diamètre minimum de courbure.



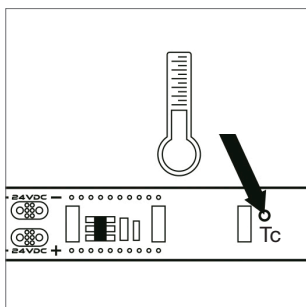
6.
Las tiras flexibles no deben retorcerse ni doblarse con ángulos cerrados.
The flexible strips must not be twisted or bent at sharp angles.
Les bandes flexibles ne doivent pas être tordues ou pliées à angle vif.



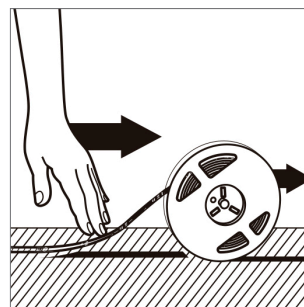
7.
Aplicar eliminando el protector de la cinta trasera.
Fix by removing the back tape protector.
Appliquer en retirant le protecteur adhésif du dos.



8.
A la hora de aplicar la tira, presionar entre los LEDs y nunca en la superficie del led.
When applying the strip, press between the leds and not on the surface of the LED.
Lors de l'application de la bande, appuyer entre les diodes et non pas sur la surface du LED.



9.
Se recomienda el uso de un perfil de aluminio para su disipación térmica. *2
The use of an aluminium profile is recommended for heat dissipation. *2
*Il est recommandé l'utilisation d'un profilé en aluminium pour la dissipation thermique. *2*



10.
Manipular la tira flexible apagada y desenrolle según se vaya aplicando.
Only handle the flexible strip when off.
Unwind and gradually put in place.
Manipuler la bande flexible et la dérouler au fur et à mesure de l'application.