

Tira flexible Cíes / Cies flexible LED strip / Ruban flexible Cies

Características / Features / Caractéristiques:

- Fácil de instalar / Easy to install / Facile à installer
- Su diseño flexible se adapta a cualquier lugar donde añadirá un toque de color. / Its flexible design adapts to any location where it will add a splash of colour. / Son design flexible s'adapte à n'importe quel endroit où il apportera une touche de couleur.
- Requiere uso de led profile para disipación. / Requires use of led profile for dissipation. / Nécessite l'utilisation d'un profilé led pour la dissipation.
- Montaje sencillo gracias a la cinta autoadhesiva. / Easy assembly due to self-adhesive tape. / Montage facile grâce à la bande autocollante.



Referencia / Reference / Référence	Temp. color / Colour temp. / Temp. de couleur	Flujo lúminico (lm/m) / Luminous flux (lm/m) / Flux lumineux (lm/m)	Eficiencia lúminica (lm/W) / Light efficiency (lm/W) / Rendement lumineux (lm/W)	Eficiencia energética / Energy efficiency / Rendement énergétique
32.088	3000K	1315	108	F

Características técnicas / Technical characteristics / Caractéristiques techniques

Datos técnicos / Technical data / Données techniques

Potencia (x metro) / Power (x metre) / Puissance (par mètre)	12W/m
Potencia del rollo (5m) / Power of the roll (5m) / Puissance du rouleau (5m)	60W
Voltaje / Voltage	24V
Grado de protección / Degree of protection / Degré de protection	IP20

Información de LED / LED information / Informations du LED

Tipo de LED / Type of LED / Type de LED	MD2110
Nº de LEDs por metro / No. of LEDs per metre / N° de LED par mètre	266
Nº de LEDs por sección / No. of LEDs per section / N° de LED par section	7

Temperaturas / Temperatures / Températures

Temperatura de trabajo / Working temperature / Température de travail *1	-40°C / +60°C
Temperatura almacenamiento / Storage temperature / Température de stockage	-40°C / +70°C

*1 Ver instrucciones de montaje / See assembly instructions / Voir instructions de montage

Datos fotométricos / Photometric data / Données photométriques

IRC / CRI	>85
Ángulo de apertura / Opening angle / Angle d'ouverture	120°

Prestaciones / Features / Prestations

Regulable / Dimmable / Réglable	Sí / Yes / Oui *2
Autoadhesivo / Self-adhesive / Bande adhésive	Cinta 3M / 3M tape / Bande 3M
Apto para / Apt for / Convient pour	Interior / Indoor / Intérieur

*2 Regulable con los controladores adecuados. / Adjustable with appropriate controllers. / Réglable avec les contrôleurs appropriés.

Vida media / Useful lifespan / Durée de vie

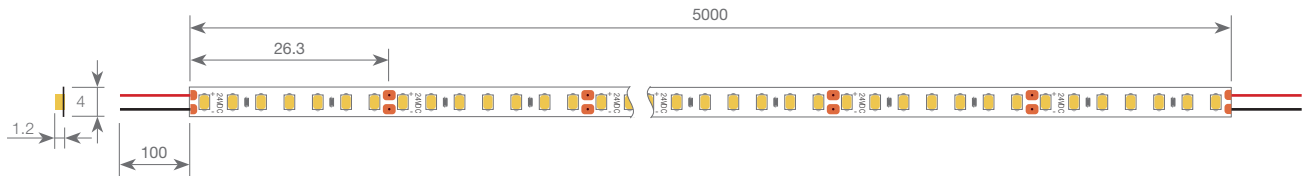
Vida útil estimada / Estimated lifespan / Durée de vie estimée	50.000h
Uso máximo ininterrumpido / Daily recommended use / Usage maximum sans interruption	18h



Tira flexible Cíes / Cies flexible LED strip / *Ruban flexible Cies*

Escala 1:1 / Scale 1:1 / Échelle 1:1

Dimensiones en mm / Dimensions in mm / Dimensions en mm



Dimensiones / Dimensions / Dimensions

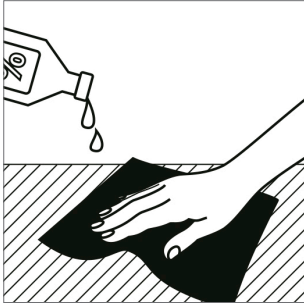
Largo / Length / Longueur du rouleau	5000mm	Longitud sección de corte / Cutting section length / Longueur de la section sécable	26.3mm
Ancho / Width / Largeur	4mm	Longitud del cable / Cable length / Longueur du câble	100mm
Alto / Height / Hauteur	1.2mm	Sección del cable / Cable section / Section du câble	2x0.5mm ²

Conexión / Connection / Connexion

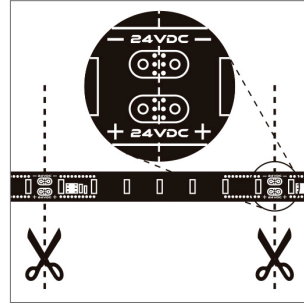
Máxima conexión en circuito abierto / Maximum connection in open circuit / Connexion max. en circuit ouvert	3m	Máxima conexión en circuito cerrado / Maximum connection in closed circuit / Connexion max. en circuit fermé	6m
---	----	--	----

Tira flexible Cíes / Cies flexible LED strip / *Ruban flexible Cies*

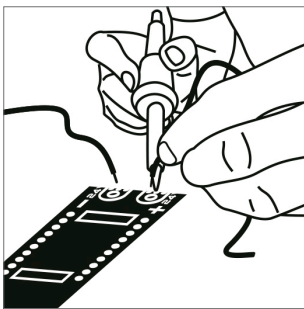
Instrucciones de montaje / Assembly instructions / *Instructions de montage*



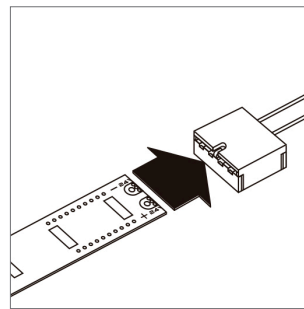
1.
Limpiar la superficie de instalación.
Clean the installation surface.
Nettoyer la surface d'installation.



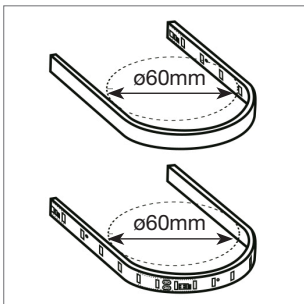
2.
Cortar por las líneas indicadas.
Cut along the indicated lines.
Couper le long des lignes pointillées.



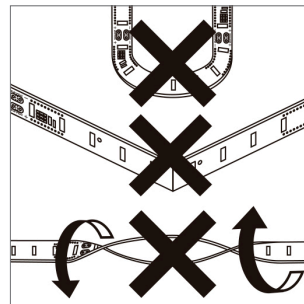
3.
La polaridad (+/-) debe respetarse. La temperatura de soldadura no puede exceder a 360°C.
The polarity (+/-) must be respected. The soldering temperature must not exceed 360°C.
La polarité (+/-) doit être respectée. La température de soudure ne doit pas dépasser 360°C.



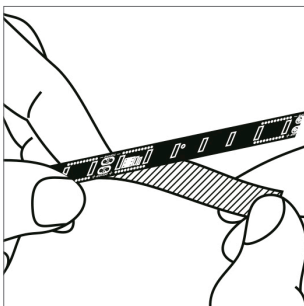
4.
Consultar nuestros conectores disponibles en IP20 - IP65.
Check out our connectors available in IP20 - IP65.
Consulter nos connecteurs disponibles en IP20 - IP65.



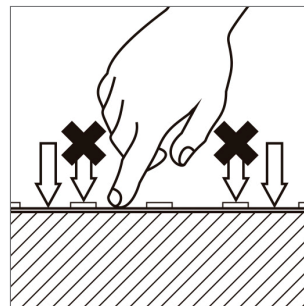
5.
Diámetro de curvatura mínimo.
Minimum bending diameter.
Diamètre minimum de courbure.



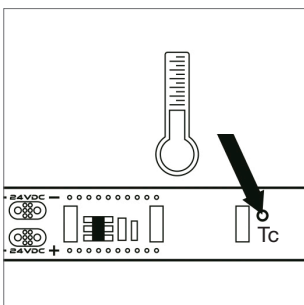
6.
Las tiras flexibles no deben retorcerse ni doblarse con ángulos cerrados.
The flexible strips must not be twisted or bent at sharp angles.
Les bandes flexibles ne doivent pas être tordues ou pliées à angle vif.



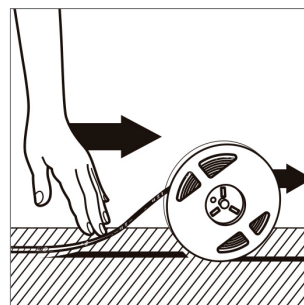
7.
Aplicar eliminando el protector de la cinta trasera.
Fix by removing the back tape protector.
Appliquer en retirant le protecteur adhésif du dos.



8.
A la hora de aplicar la tira, presionar entre los LEDs y nunca en la superficie del LED.
When applying the strip, press between the leds and not on the surface of the LED.
Lors de l'application de la bande, appuyer entre les diodes et non pas sur la surface du LED.



9.
Se recomienda el uso de un perfil de aluminio para su disipación térmica. *1
The use of an aluminium profile is recommended for heat dissipation. *1
*Il est recommandé l'utilisation d'un profilé en aluminium pour la dissipation thermique. *1*



10.
Manipular la tira flexible apagada y desenrolle según se vaya aplicando.
Only handle the flexible strip when off.
Unwind and gradually put in place.
Manipuler la bande flexible et la dérouler au fur et à mesure de l'application.