

Regulador de intensidad CASAMBI - 1 canal

Ref: 41.045

Características:

- Regulador CASAMBI controlable por Bluetooth para luminarias incandescentes, luminarias led regulables y equipos de control led regulables.
- Se puede instalar detrás de un interruptor de pared tradicional, dentro de una luminaria o en una caja registrable en el techo. Se debe respetar la temperatura ambiente máxima admisible.
- Cuenta con protección contra sobrecorriente y sobrecalentamiento.
- Se puede controlar con la aplicación CASAMBI, disponible para dispositivos iOS y Android. La aplicación CASAMBI se puede descargar de forma gratuita en la App Store de Apple y en Google Play.
- Se pueden utilizar diferentes productos compatibles con CASAMBI, desde un sencillo control directo de una luminaria o hasta un completo sistema de control de iluminación con multitud de funciones, en el que hasta 250 unidades forman automáticamente una red de malla inteligente.



Características técnicas

Datos técnicos

Potencia	98W (230V)
Voltaje	85V-240V
Amperios	0.43A
Frecuencia	50/60Hz
Energía de reserva sin carga	<0,3W
Corriente máx. de irrupción	10A, 100ms
Frecuencias de funcionamiento	2402...2480MHz
Control	Bluetooth
Grado de protección	IP20

Prestaciones

Regulación	SI
Ubicación del punto (tc)	Lado inferior, debajo del conector de salida
Apto para	Interior
Fijación	Con tornillo
Rango de distancia	30m

Temperaturas y condiciones de funcionamiento

Temperatura de trabajo	-25°C / 75°C
Temperatura ambiente (ta)	-20°C / 45°C
Temperatura máx. en dispositivo (tc)	+75°C
Humedad relativa máx.	0...80%



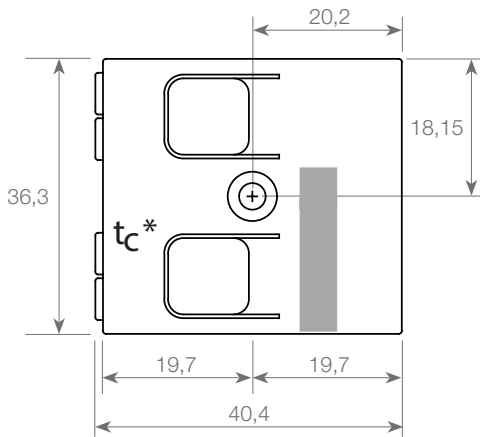
Dispositivos compatibles:

iOS y Android, última versión y dos (2) versiones principales anteriores (por ejemplo, iOS 16 -> también 15 y 14)



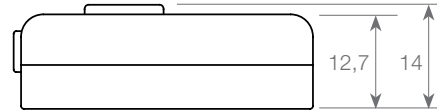
Regulador de intensidad CASAMBI - 1 canal

Escala 1:1 (mm)



Diámetro del orificio de montaje 3.5mm

■ Ubicación de la antena



Dimensiones y peso

Largo	36,3mm	Alto	14mm
Ancho	40,4mm	Peso	15gr

Conectores

Gama de cables, macizos y trenzados	0,5 – 1,5mm ² / 16 – 20AWG	Longitud de pelado del cable	6 - 8mm
-------------------------------------	---------------------------------------	------------------------------	---------

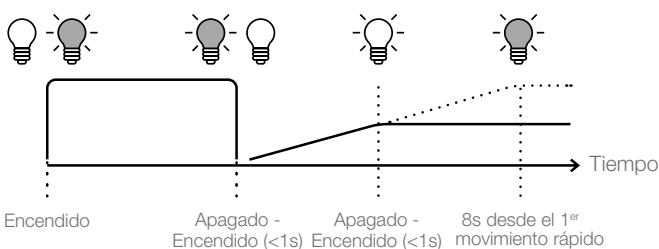
Rango



Casambi utiliza tecnología de red de malla, de modo que cada 41.045 actúa también como un repetidor. Se pueden alcanzar rangos más largos utilizando varias unidades CASAMBI.

¹⁾ El rango depende en gran medida del entorno y de obstáculos como paredes o materiales de construcción.

Regulación sin la aplicación



1. Encienda las luces con un interruptor de pared.
2. Apague el interruptor de pared y vuelva a encenderlo rápidamente (máx. 1s). El nivel de luz comienza a aumentar gradualmente.
3. Apague y encienda rápidamente de nuevo cuando se haya alcanzado el nivel deseado. Este se guarda automáticamente.
4. Si el segundo movimiento rápido no se realiza en 8 segundos, la intensidad de la luz alcanza su nivel máximo.
5. También se puede mover rápidamente el interruptor para cambiar entre escenas predefinidas.

Regulador de intensidad CASAMBI - 1 canal

Instalación

Asegúrese de que la tensión de red esté desconectada al realizar cualquier conexión. Utilice cables eléctricos conductores macizos o trenzados de 0,5-1,5mm². Pele el cable a 6 - 8mm del extremo.

Pulse los botones de la parte superior de la caja del regulador e inserte los cables en los orificios correspondientes. Asegúrese de conectar la entrada y la salida correctamente. El conector de entrada está marcado con las letras L y N, mientras que el conector de salida está marcado con la letra N y un símbolo con una onda y una flecha (⚡).

Si instala el regulador en un entorno sensible al calor (es decir, dentro de una luminaria o en una caja registrable encima de una luminaria), asegúrese de que la temperatura ambiente no supere el valor máximo especificado. El uso del regulador en un entorno sensible al calor puede limitar la potencia máxima de salida.



¡ADVERTENCIA!

El uso del 41.045 con carga máxima puede hacer que funcione a una temperatura muy alta. Asegúrese de colocar el producto en un espacio bien ventilado y alejado de materiales inflamables.

Tipo de carga	Carga máxima
Halógenos incandescentes y de alto voltaje (R)	98W
Bombillas led regulables de alta calidad (C) ¹⁾	98W
Bombillas CFL regulables de alta calidad (C) ¹⁾	98W
Drivers led regulables por corte de final de fase (trailing edge) (C) ¹⁾	98W
Halógenos de bajo voltaje con transformadores electrónicos (C) ¹⁾	98W
Módulos led de AC de alto voltaje (R) ²⁾	98W
Transformadores de alambre bobinado, motores eléctricos y otras cargas inductivas (I)	No se permiten
Lámparas luminiscentes, bombillas led y CFL no regulables (C)	No se permiten

¹⁾ La calidad de la regulación depende únicamente de la electrónica de la carga. No mezcle bombillas o cargas de diferentes tipos.

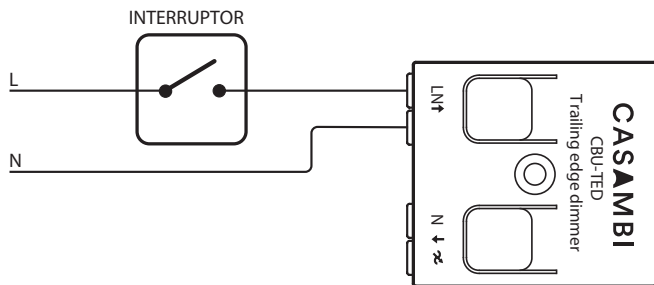
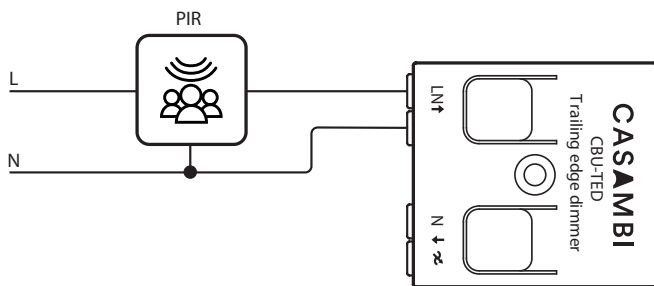
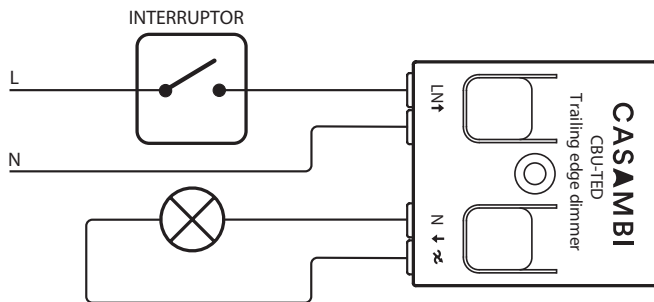
²⁾ Algunos módulos led pueden parpadear a niveles bajos de atenuación.



Nunca conecte cargas inductivas, como transformadores con núcleo de hierro. Esto podría causar daños permanentes en el regulador. No mezcle cargas de diferentes tipos.

Regulador de intensidad CASAMBI - 1 canal

Instalación



Instrucciones de eliminación

De acuerdo con la Directiva de la UE 2002/96/CE sobre residuos de aparatos eléctricos y electrónicos (RAEE), este producto eléctrico no debe desecharse como residuo municipal sin clasificar.

Deseche este producto devolviéndolo al punto de venta o llevándolo al punto limpio municipal de su localidad para su reciclaje.

FCC ID: 2ALA3-CBUTED

IC: 22496-CBUTED

UL: UL Listed, E494741V



¡Advertencia!

Voltajes peligrosos.

Riesgo de descarga eléctrica o incendio.

Las conexiones deben ser realizadas exclusivamente por profesionales cualificados.

Desconecte la red eléctrica y verifique que no haya corriente antes de realizar la instalación.

