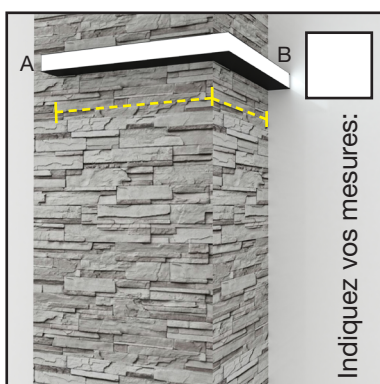
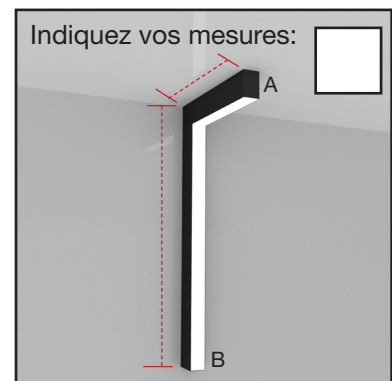
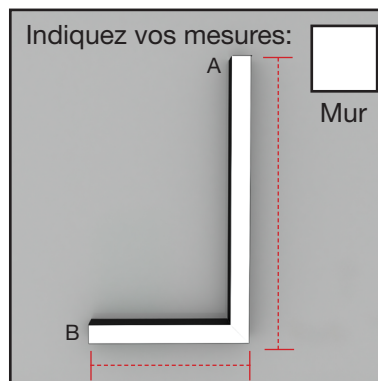
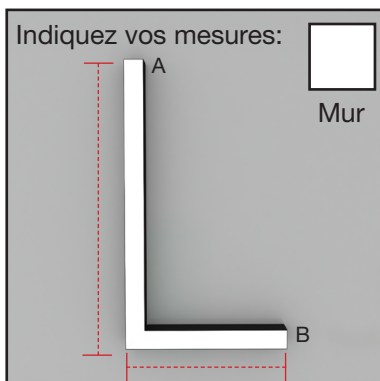
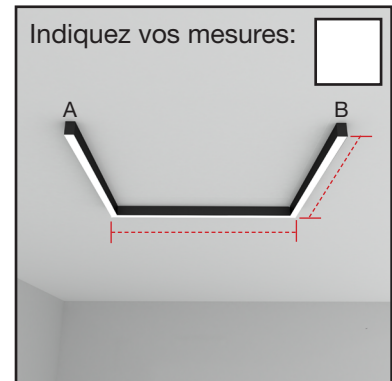
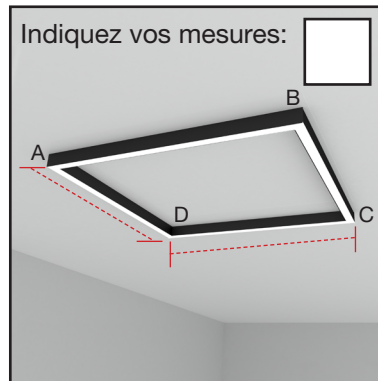
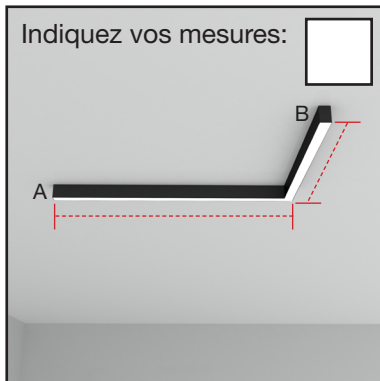
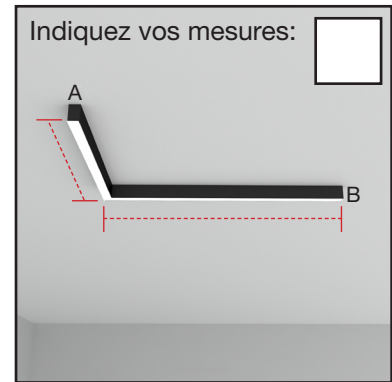
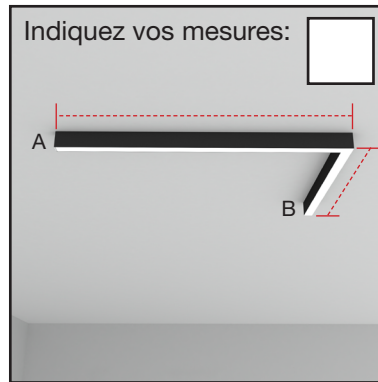
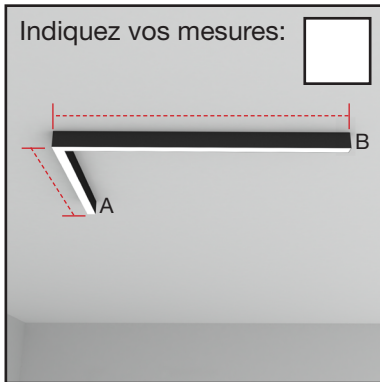


INDICATIONS COUPE D'ONGLET



Notez que les mesures totales des luminaires angulaires peuvent varier en fonction de la fabrication, surtout celles avec des rubans rigides

Notes:

Sortie du câble (A, B, C, D):

Nom Fiscal:

Offre/Commande: