

Tira flexible COB azul / COB blue flexible LED strip / Ruban flexible COB bleu

Características / Features / Caractéristiques:

- Permiten iluminar de forma lineal sin que se aprecien los puntos LED. / They allow linear illumination without the LED spots being visible. / Ils permettent un éclairage linéaire sans que les spots des LED soient visibles.
- Proporciona un efecto luminoso continuo y uniforme. / Provides a continuous and uniform light effect. / Fournit un effet lumineux continu et uniforme.
- Amplio ángulo luminoso, luz más suave. / Wide beam angle, softer light. / Ample angle lumineux, lumière plus douce.
- Montaje sencillo gracias a la cinta autoadhesiva. / Easy mounting due to its adhesive tape. / Installation facile grâce à la bande adhésive.



Referencia / Reference / Référence	Temp. color / Colour temp. / Temp. de couleur	Flujo luminoso (lm/m) / Luminous flux (lm/m) / Flux lumineux (lm/m)	Eficiencia luminica (lm/W) / Light efficiency (lm/W) / Rendement lumineux (lm/W)
31.139	Azul / Blue / Bleu	194	21

Características técnicas / Technical characteristics / Caractéristiques techniques

Datos técnicos / Technical data / Données techniques

Potencia (x metro) / Power (x metre) / Puissance (par mètre)	10W/m
Potencia del rollo (5m) / Power of the roll (5m) / Puissance du rouleau (5m)	50W
Voltaje / Voltage	24V
Grado de protección / Degree of protection / Degré de protection	IP67
Ángulo de apertura / Opening angle / Angle d'ouverture	180°

Información de LED / LED information / Informations du LED

Tipo de LED / Type of LED / Type de LED	COB
Nº de LEDs por metro / No. of LEDs per metre / N° de LED par mètre	384
Nº de LEDs por sección / No. of LEDs per section / N° de LED par section	24

Prestaciones / Features / Prestations

Regulable / Dimmable / Réglable	Sí / Yes / Oui ¹
Autoadhesivo / Self-adhesive / Bande adhésive	Cinta térmica 3M / 3M heat tape / Bande thermique 3M
Apto para / Apt for / Convient pour	Interior y exterior / Indoor and outdoor / Intérieur et extérieur

¹ Regulable con los controladores adecuados. / Adjustable with appropriate controllers. / Réglable avec les contrôleurs appropriés.

Vida media / Useful lifespan / Durée de vie

Vida útil estimada / Estimated lifespan / Durée de vie estimée	60.000h
Uso máximo ininterrumpido / Daily recommended use / Usage maximum sans interruption	18h

Temperaturas y condiciones de funcionamiento / Temperatures and operating conditions / Températures et conditions de fonctionnement

Temperatura de trabajo / Working temperature / Température de travail ²	-15°C / +45°C
Temperatura almacenamiento / Storage temperature / Température de stockage	-25°C / +45°C

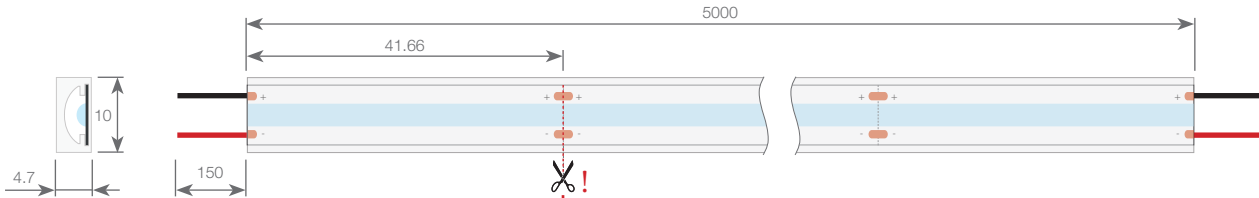
² Ver instrucciones de montaje / See assembly instructions / Voir instructions de montage



Tira flexible COB azul / COB blue flexible LED strip / Ruban flexible COB bleu

Escala 1:1 / Scale 1:1 / Échelle 1:1

Dimensiones en mm / Dimensions in mm / Dimensions en mm



Cortar exclusivamente por la marca indicada. En tecnología COB, un corte desplazado puede dañar el primer o el último LED de la sección, interrumpir la serie eléctrica y provocar el fallo del tramo. Se recomienda sacrificar una sección de corte al inicio y/o al final de la tira.

Cut exclusively along the indicated mark. In COB technology, an off-centre cut may damage the first or last LED in the section, interrupt the electrical series and cause the segment to fail. It is recommended to sacrifice one cutting section at the beginning and/or end of the strip.

Couper exclusivement au niveau du repère indiqué. Avec la technologie COB, une coupe décalée peut endommager la première ou la dernière LED de la section, interrompre la série électrique et entraîner la défaillance du segment. Il est recommandé de sacrifier une section de coupe au début et/ou à la fin du ruban.

Dimensiones / Dimensions / Dimensions

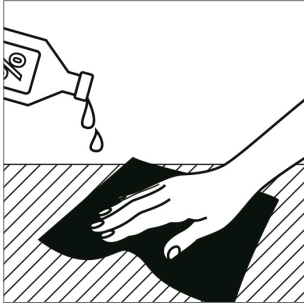
Largo / Length / Longueur du rouleau	5000mm	Longitud sección de corte / Cutting section length / Longueur de la section sécable	41.66mm
Ancho / Width / Largeur	10mm	Longitud del cable / Cable length / Longueur du câble	150mm
Alto / Height / Hauteur	4.7mm	Sección del cable / Cable section / Section du câble	2x0.5mm ²

Conexión / Connection / Connexion

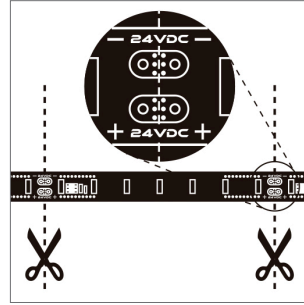
Máxima conexión en circuito abierto / Maximum connection in open circuit / Connexion max. en circuit ouvert	5m	Máxima conexión en circuito cerrado / Maximum connection in closed circuit / Connexion max. en circuit fermé	10m
---	----	--	-----

Tira flexible COB azul / COB blue flexible LED strip / Ruban flexible COB bleu

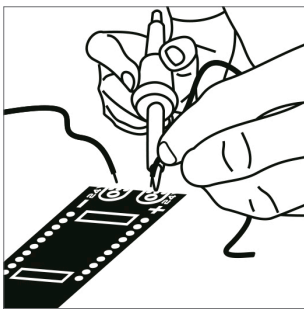
Instrucciones de montaje / Assembly instructions / Instructions de montage



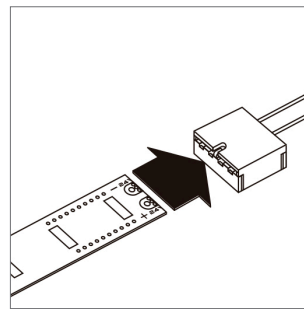
1.
Limpiar la superficie de instalación.
Clean the installation surface.
Nettoyer la surface d'installation.



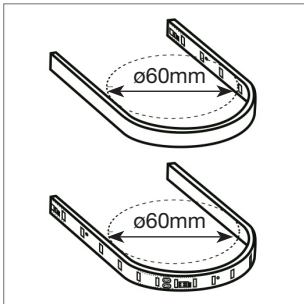
2.
Cortar por las líneas indicadas.
Cut along the indicated lines.
Couper le long des lignes pointillées.



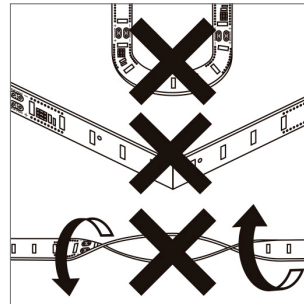
3.
La polaridad (+/-) debe respetarse. La temperatura de soldadura no puede exceder a 360°C.
The polarity (+/-) must be respected. The soldering temperature must not exceed 360°C.
La polarité (+/-) doit être respectée. La température de soudure ne doit pas dépasser 360°C.



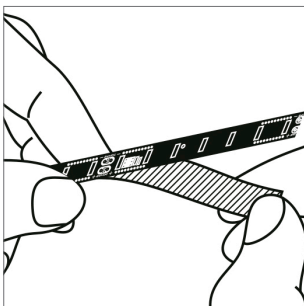
4.
Consultar nuestros conectores disponibles en IP20 - IP65.
Check out our connectors available in IP20 - IP65.
Consulter nos connecteurs disponibles en IP20 - IP65.



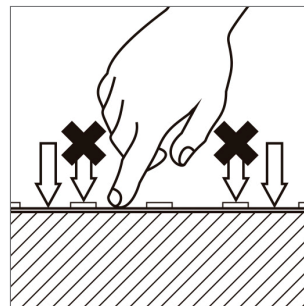
5.
Diámetro de curvatura mínimo.
Minimum bending diameter.
Diamètre minimum de courbure.



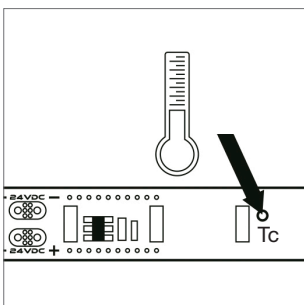
6.
Las tiras flexibles no deben retorcerse ni doblarse con ángulos cerrados.
The flexible strips must not be twisted or bent at sharp angles.
Les bandes flexibles ne doivent pas être tordues ou pliées à angle vif.



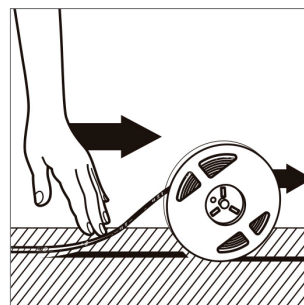
7.
Aplicar eliminando el protector de la cinta trasera.
Fix by removing the back tape protector.
Appliquer en retirant le protecteur adhésif du dos.



8.
A la hora de aplicar la tira, presionar entre los LEDs y nunca en la superficie del led.
When applying the strip, press between the leds and not on the surface of the LED.
Lors de l'application de la bande, appuyer entre les diodes et non pas sur la surface du LED.



9.
Se recomienda el uso de un perfil de aluminio para su disipación térmica. *2
The use of an aluminium profile is recommended for heat dissipation. *2
*Il est recommandé l'utilisation d'un profilé en aluminium pour la dissipation thermique. *2*



10.
Manipular la tira flexible apagada y desenrolle según se vaya aplicando.
Only handle the flexible strip when off. Unwind and gradually put in place.
Manipuler la bande flexible et la dérouler au fur et à mesure de l'application.